

KABLO KANALLARI
CABLE LADDERS
DÖŞEME ALTI BUAT
CABLE ACCESSORIES
CABLE TRAYS
EMT BORU VE AKSESUARLARI
SICAK DALDIRMA
CABLE TRAYS
FIXING CLAMP
TOPRAKLAMA
ŞERİTLERİ

"Elektrik ile Metal'in birleştiği her noktadayız"

SİSTEM KATALOĞU

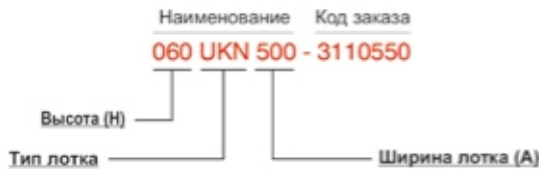
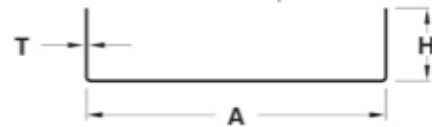


High-Tech Production System

▶▶ КАБЕЛЬНЫЙ ЛОТОК UKN

Предварительное Цинкование (TS EN 10346 - TS EN 10143)

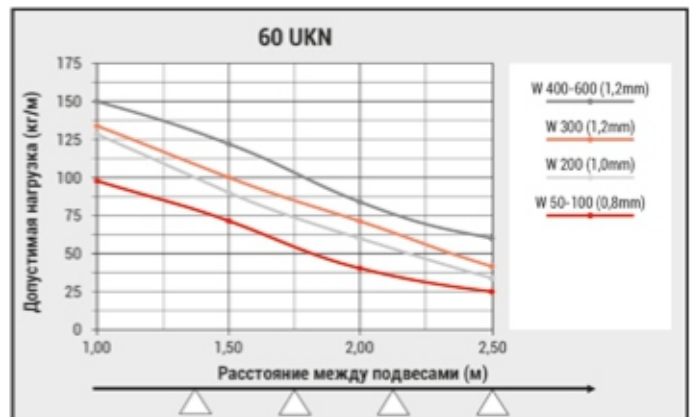
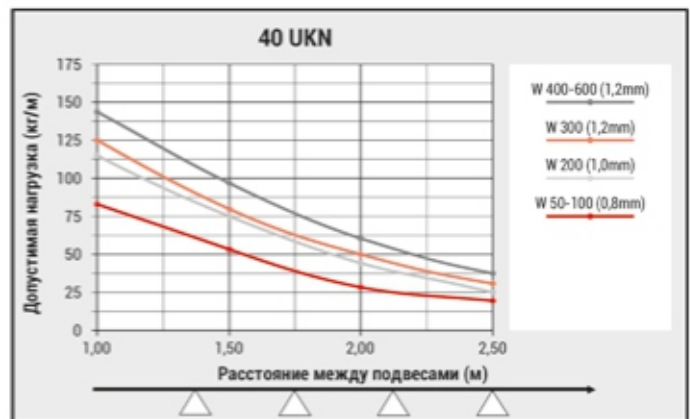
Наименование	H (мм)	A (мм)	T (мм)	Вес (кг/м)
ЕСР 3110538	40	50	0,8	0,697
ЕСР 3110539	40	100	0,8	0,955
ЕСР 3110540	40	200	1	1,827
ЕСР 3110541	40	300	1,2	2,962
ЕСР 3110542	40	400	1,5	4,656
ЕСР 3110543	40	500	1,5	5,620
ЕСР 3110544	40	600	1,5	6,585
ЕСР 3110545	60	50	0,8	0,949
ЕСР 3110546	60	100	0,8	1,206
ЕСР 3110547	60	200	1	2,145
ЕСР 3110548	60	300	1,2	3,340
ЕСР 3110549	60	400	1,5	5,127
ЕСР 3110550	60	500	1,5	6,090
ЕСР 3110551	60	600	1,5	7,056



▶▶ UKN ЭЛЕМЕНТ НАРАЩИВАНИЯ ДЛИНЫ

ПРЕДВАРИТЕЛЬНОЕ ЦИНКОВАНИЕ (TS EN 10346 - TS EN 10143)

Наименование	H (мм)	T (мм)	Вес (кг/м)
ЕСР 3114708	40-60	1,5	0,132



■ Несущая способность может иметь отклонение +/-, в зависимости от допусков и параметров жесткости листового материала.

Для получения подробной информации, пожалуйста, свяжитесь с представителем по работе с клиентами.

- Пожалуйста, не забудьте указать код изделия в заказе.
- В случае если вам требуются каналы другой толщины и размеров, пожалуйста, обратитесь в нашу компанию.
- Вес изделий имеет приблизительные значения и может изменяться в диапазоне $\pm 10\%$.

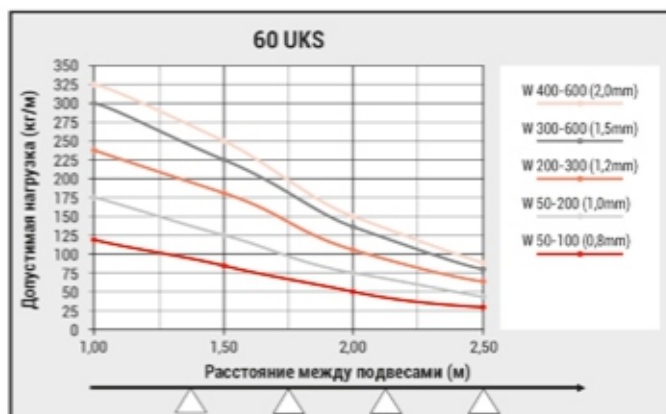
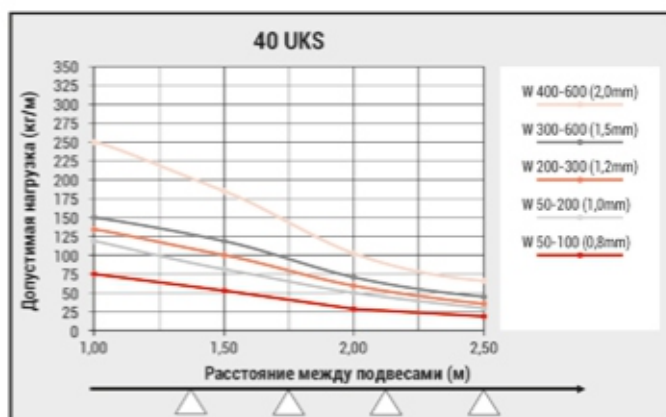
- UKN кабельные каналы совместимы со всеми модулями и аксессуарами кабельных каналов серии UKS.
- Стандартная длина 3000 мм.

►► КАБЕЛЬНЫЙ ЛОТОК UKS

Предварительное Цинкование (TS EN 10346 - TS EN 10143)



Наименование	H (мм)	A (мм)	T (мм)	Вес (кг/м)
ECP 3006325	40	50	0,8	0,784
ECP 3008609	40	50	1	0,976
ECP 3006324	40	100	0,8	1,041
ECP 3008608	40	100	1	1,299
ECP 3008607	40	150	1	1,619
ECP 3086555	40	200	1	1,940
ECP 3008606	40	200	1,2	2,323
ECP 3008605	40	250	1,2	2,709
ECP 3086556	40	300	1,2	3,125
ECP 3008604	40	300	1,5	3,883
ECP 3008603	40	400	1,5	4,835
ECP 3086557	40	400	2	6,438
ECP 3008602	40	500	1,5	5,800
ECP 3086558	40	500	2	7,712
ECP 3001750	40	600	1,5	6,765
ECP 3086559	40	600	2	8,998
<hr/>				
ECP 3006323	60	50	0,8	1,035
ECP 3008245	60	50	1	1,290
ECP 3006322	60	100	0,8	1,293
ECP 3008244	60	100	1	1,612
ECP 3008243	60	150	1	1,933
ECP 3086560	60	200	1	2,254
ECP 3008601	60	200	1,2	2,700
ECP 3008600	60	250	1,2	3,086
ECP 3086561	60	300	1,2	3,479
ECP 3008599	60	300	1,5	4,330
ECP 3008598	60	400	1,5	5,306
ECP 3086562	60	400	2	7,066
ECP 3008597	60	500	1,5	6,271
ECP 3086563	60	500	2	8,340
ECP 3001751	60	600	1,5	7,236
ECP 3086564	60	600	2	9,626



■ Несущая способность может иметь отклонение +/-, в зависимости от допусков и параметров жесткости листового материала.
 Для получения подробной информации, пожалуйста, свяжитесь с представителем по работе с клиентами.

- Пожалуйста, не забудьте указать код изделия в заказе.
- В случае если вам требуются каналы другой толщины и размеров, пожалуйста, обратитесь в нашу компанию.
- Вес изделий имеет приблизительные значения и может изменяться в диапазоне ± 10%.

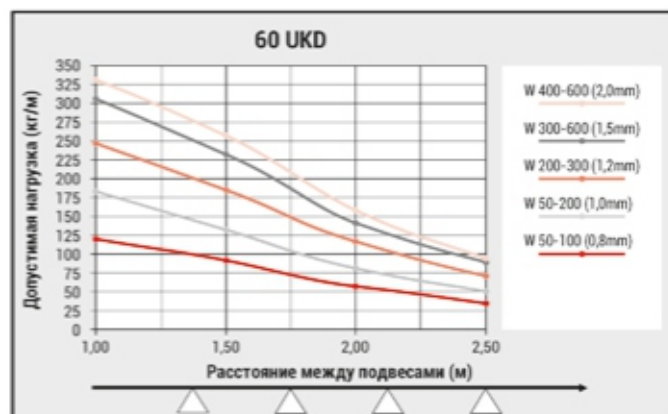
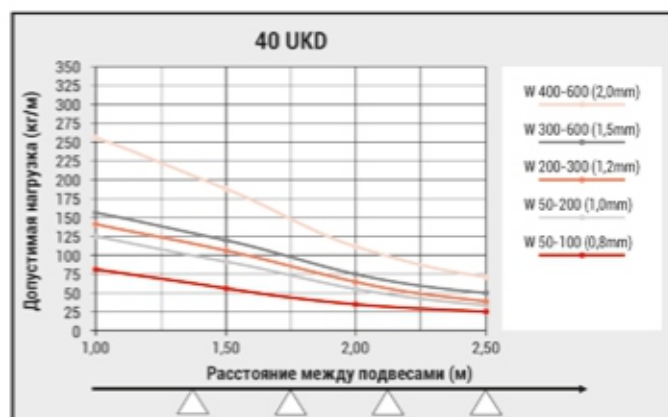
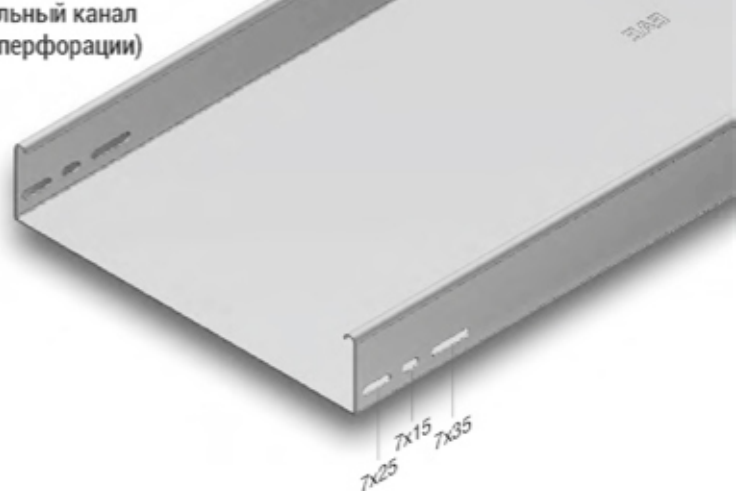
- UKS каналы могут производиться длиной 6000 мм.
- Стандартная длина 3000 мм.

►► КАБЕЛЬНЫЙ ЛОТОК UKD

Предварительное Цинкование (TS EN 10346 - TS EN 10143)

Наименование	H (мм)	A (мм)	T (мм)	Вес (кг/м)
ЕСР 3005347	40	50	0,8	0,882
ЕСР 3008258	40	50	1	1,099
ЕСР 3005346	40	100	0,8	1,196
ЕСР 3008257	40	100	1	1,491
ЕСР 3008256	40	150	1	1,884
ЕСР 3086565	40	200	1	2,281
ЕСР 3008255	40	200	1,2	2,750
ЕСР 3008254	40	250	1,2	3,207
ЕСР 3086566	40	300	1,2	3,693
ЕСР 3008253	40	300	1,5	4,588
ЕСР 3008252	40	400	1,5	5,766
ЕСР 3086567	40	400	2	7,677
ЕСР 3008251	40	500	1,5	6,943
ЕСР 3086568	40	500	2	9,247
ЕСР 3001752	40	600	1,5	8,121
ЕСР 3086569	40	600	2	10,817
<hr/>				
ЕСР 3005335	60	50	0,8	1,134
ЕСР 3008173	60	50	1	1,413
ЕСР 3005334	60	100	0,8	1,448
ЕСР 3008172	60	100	1	1,805
ЕСР 3008171	60	150	1	2,198
ЕСР 3086570	60	200	1	2,595
ЕСР 3008250	60	200	1,2	3,120
ЕСР 3008249	60	250	1,2	3,574
ЕСР 3086571	60	300	1,2	4,015
ЕСР 3008248	60	300	1,5	5,059
ЕСР 3008247	60	400	1,5	6,237
ЕСР 3086572	60	400	2	8,305
ЕСР 3008246	60	500	1,5	7,414
ЕСР 3086573	60	500	2	9,875
ЕСР 3001753	60	600	1,5	8,592
ЕСР 3086574	60	600	2	11,445

Универсальный кабельный канал (без перфорации)



- Несущая способность может иметь отклонение +/-, в зависимости от допусков и параметров жесткости листового материала. Для получения подробной информации, пожалуйста, свяжитесь с представителем по работе с клиентами.

- Пожалуйста, не забудьте указать код изделия в заказе.
- В случае если вам требуются каналы другой толщины и размеров, пожалуйста, обратитесь в нашу компанию.

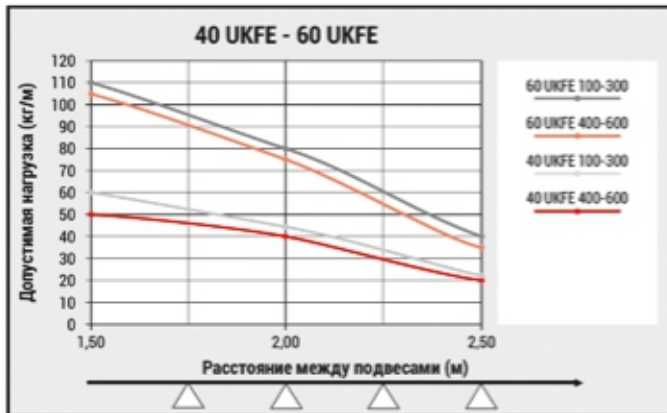
- Вес изделий имеет приблизительные значения и может изменяться в диапазоне ± 10%.
- Стандартная длина 3000 мм.

▶▶ UKFE КАБЕЛЬНЫЙ КАНАЛ

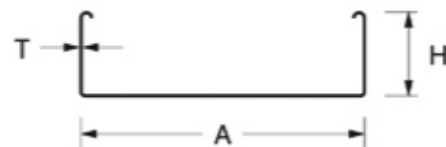
Предварительное цинкование (TS EN 10346 - TS EN 10143)

Наименование	H (мм)	A (мм)	T (мм)	Вес (кг/м)
ЕСР 3108992	40	100	0,7	1,010
ЕСР 3108993	40	200	0,7	1,488
ЕСР 3108994	40	300	0,7	2,031
ЕСР 3117226	40	400	0,9	3,253
ЕСР 3117227	40	500	0,9	3,918
ЕСР 3117228	40	600	0,9	4,594
<hr/>				
ЕСР 3109001	60	100	0,7	1,287
ЕСР 3109002	60	200	0,7	1,708
ЕСР 3109003	60	300	0,7	2,227
ЕСР 3109004	60	400	0,9	3,535
ЕСР 3109005	60	500	0,9	4,201
ЕСР 3109006	60	600	0,9	4,876

- Стандартная длина 3000 мм.
- UKFE каналы используются вместе с модулями серии UKS.



- Несущая способность может иметь отклонение +/-, в зависимости от допусков и параметров жесткости листового материала.
- Для получения подробной информации, пожалуйста, свяжитесь с представителем по работе с клиентами.



Образец заказа:
 Высота (H): 60 мм,
 Ширина канала (A): 500 мм,
 Толщина листа (T): 0,9 мм,
 Предварительное Цинкование (P),
 Т-образный ответвитель



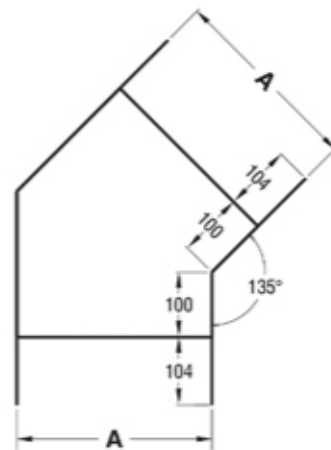
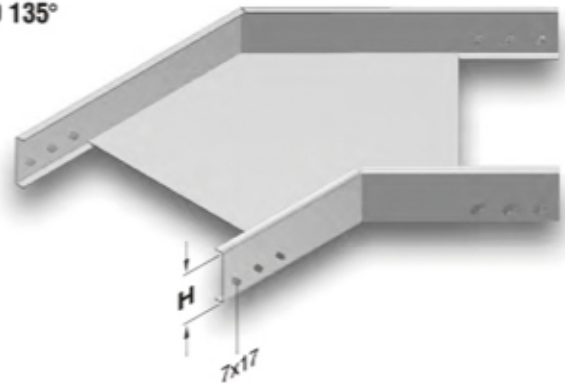
- Пожалуйста, не забудьте указать код изделия в заказе.
- В случае если необходимы изделия других размеров, пожалуйста, обратитесь в нашу компанию.
- Вес изделий имеет приблизительные значения и может изменяться в диапазоне ± 10%.

►► **UKS МОДУЛЬ ГОРИЗОНТАЛЬНОГО ПОВОРОТА (135°)**

Предварительное цинкование (TS EN 10346 - TS EN 10143)

Наименование	H (мм)	A (мм)	T (мм)	Вес (кг/шт)	Код заказа
040 UKS 50 YD 135°	40	50	1,2	0,609	3001908
040 UKS 100 YD 135°	40	100	1,2	0,762	3001909
040 UKS 150 YD 135°	40	150	1,2	0,933	3001910
040 UKS 200 YD 135°	40	200	1,2	1,125	3001911
040 UKS 250 YD 135°	40	250	1,2	1,339	3001912
040 UKS 300 YD 135°	40	300	1,2	1,571	3001913
040 UKS 400 YD 135°	40	400	1,2	2,098	3001914
040 UKS 500 YD 135°	40	500	1,2	2,705	3001915
040 UKS 600 YD 135°	40	600	1,2	3,393	3001916
060 UKS 50 YD 135°	60	50	1,2	0,776	3001917
060 UKS 100 YD 135°	60	100	1,2	0,937	3001918
060 UKS 150 YD 135°	60	150	1,2	1,117	3001919
060 UKS 200 YD 135°	60	200	1,2	1,316	3001920
060 UKS 250 YD 135°	60	250	1,2	1,539	3001921
060 UKS 300 YD 135°	60	300	1,2	1,779	3001922
060 UKS 400 YD 135°	60	400	1,2	2,322	3001923
060 UKS 500 YD 135°	60	500	1,2	2,945	3001924
060 UKS 600 YD 135°	60	600	1,2	3,649	3001925

YD 135°



Образец заказа:
 Высота (H): 60 мм,
 Ширина канала (A): 300 мм,
 Толщина листа (T): 1,2 мм,
 Предварительное Цинкование (P),
 Модуль горизонтального поворота (135°)

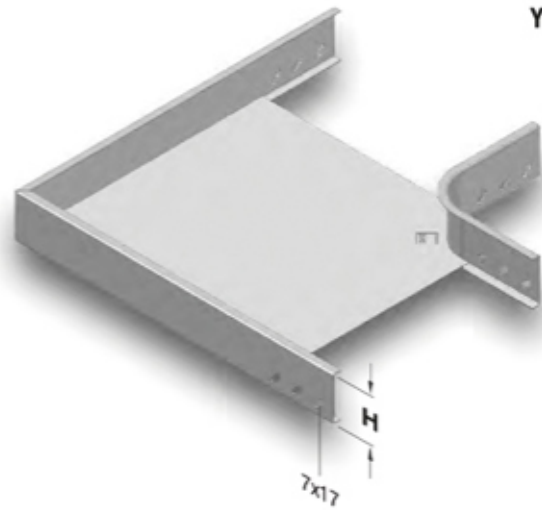


- Пожалуйста, не забудьте указать код изделия в заказе.
- В случае если необходимы изделия других размеров, пожалуйста, обратитесь в нашу компанию.
- Вес изделий имеет приблизительные значения и может изменяться в диапазоне ± 10%.

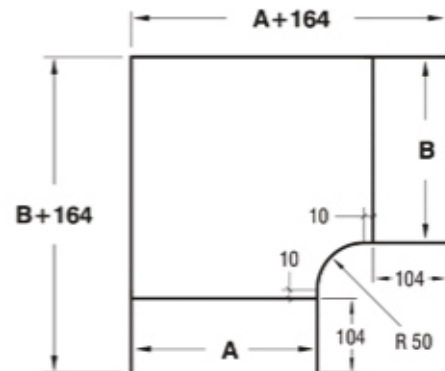
►► ГОРИЗОНТАЛЬНЫЙ ПОВОРОТНЫЙ
МОДУЛЬ (90°) UKS R=50

Предварительное цинкование (TS EN 10346 - TS EN 10143)

Наименование	H (мм)	AB (мм)	T (мм)	Вес (кг/шт)
ECP 3008527	40	50	1,2	0,518
ECP 3008526	40	100	1,2	0,708
ECP 3008525	40	150	1,2	0,947
ECP 3008524	40	200	1,2	1,235
ECP 3008523	40	250	1,2	1,571
ECP 3088522	40	300	1,2	1,956
ECP 3008521	40	400	1,2	2,873
ECP 3008520	40	500	1,2	3,985
ECP 3081754	40	600	1,2	5,291
ECP 3008210	60	50	1,2	0,661
ECP 3008218	60	100	1,2	0,870
ECP 3008217	60	150	1,2	1,129
ECP 3008519	60	200	1,2	1,437
ECP 3008518	60	250	1,2	1,792
ECP 3088517	60	300	1,2	2,197
ECP 3008516	60	400	1,2	3,153
ECP 3008515	60	500	1,2	4,303
ECP 3081755	60	600	1,2	5,650



YD 90°



Образец заказа:
Высота (H): 60 мм,
Ширина канала (AB): 300 мм,
Толщина листа (T): 1,2 мм,
Предварительное Цинкование (P),
Модуль горизонтального поворота (90°)



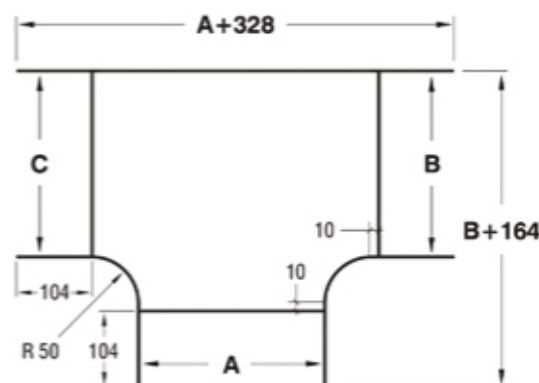
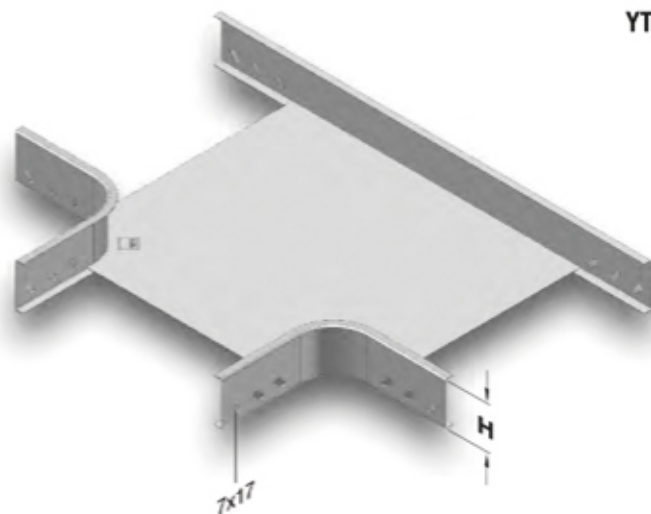
- Пожалуйста, не забудьте указать код изделия в заказе.
- В случае если необходимы изделия других размеров, пожалуйста, обратитесь в нашу компанию.
- Вес изделий имеет приблизительные значения и может изменяться в диапазоне ± 10%.

►► **Т-ОБРАЗНЫЙ ГОРИЗОНТАЛЬНЫЙ ОТВЕТВИТЕЛЬ UKS R=50**

Предварительное Цинкование (TS EN 10346 - TS EN 10143)

Наименование	H (мм)	ABC (мм)	T (мм)	Вес (кг/шт)
ECP 3008501	40	50	1,2	0,702
ECP 3008500	40	100	1,2	0,893
ECP 3008499	40	150	1,2	1,132
ECP 3008498	40	200	1,2	1,419
ECP 3008497	40	250	1,2	1,756
ECP 3088496	40	300	1,2	2,141
ECP 3008495	40	400	1,2	3,058
ECP 3008494	40	500	1,2	4,169
ECP 3081756	40	600	1,2	5,477
ECP 3008216	60	50	1,2	0,896
ECP 3008215	60	100	1,2	1,096
ECP 3008214	60	150	1,2	1,344
ECP 3008493	60	200	1,2	1,642
ECP 3008492	60	250	1,2	1,988
ECP 3088491	60	300	1,2	2,383
ECP 3008490	60	400	1,2	3,319
ECP 3008489	60	500	1,2	4,451
ECP 3081757	60	600	1,2	5,776

УТ



Образец заказа:
 Высота (H): 60 мм,
 Ширина канала (ABC): 400 мм,
 Толщина листа (T): 1,2 мм,
 Предварительное Цинкование (P),
 Т-образная горизонтальный модуль



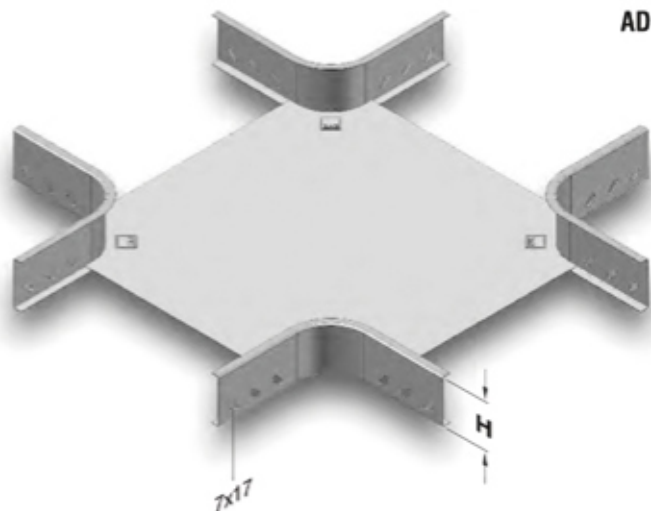
- Пожалуйста, не забудьте указать код изделия в заказе.
- В случае если необходимы изделия других размеров, пожалуйста, обратитесь в нашу компанию.
- Вес изделий имеет приблизительные значения и может изменяться в диапазоне $\pm 10\%$.

High-Tech Production System

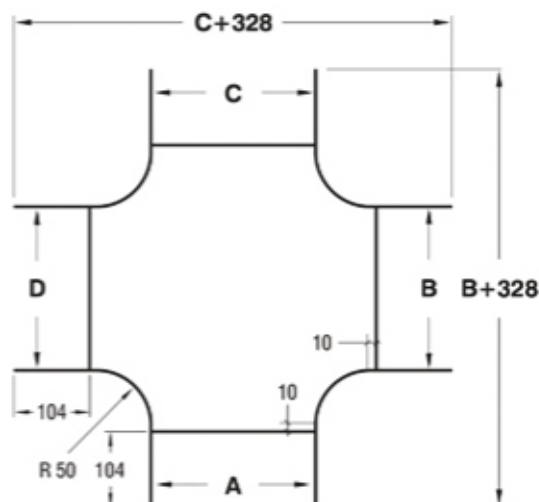
**▶▶ КРЕСТООБРАЗНЫЙ ГОРИЗОНТАЛЬНЫЙ
ОТВЕТВИТЕЛЬ UKS R=50**

Предварительное Цинкование (TS EN 10346 - TS EN 10143)

Наименование	H (мм)	ABCD (мм)	T (мм)	Вес (кг/шт)
ECP 3008514	40	50	1,2	0,880
ECP 3008513	40	100	1,2	1,070
ECP 3008512	40	150	1,2	1,309
ECP 3008511	40	200	1,2	1,597
ECP 3008510	40	250	1,2	1,933
ECP 3088509	40	300	1,2	2,319
ECP 3008508	40	400	1,2	3,235
ECP 3008507	40	500	1,2	4,347
ECP 3081758	40	600	1,2	5,654
ECP 3008213	60	50	1,2	1,119
ECP 3008212	60	100	1,2	1,309
ECP 3008211	60	150	1,2	1,548
ECP 3008506	60	200	1,2	1,835
ECP 3008505	60	250	1,2	2,172
ECP 3088504	60	300	1,2	2,557
ECP 3008503	60	400	1,2	3,474
ECP 3008502	60	500	1,2	4,586
ECP 3081759	60	600	1,2	5,893



AD



Образец заказа:
 Высота (H): 60 мм,
 Ширина канала (ABCD): 200 мм,
 Толщина листа (T): 1,2 мм,
 Предварительное Цинкование (P),
 Х-образная горизонтальная секция

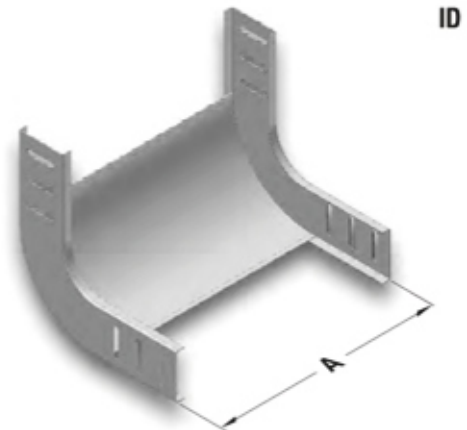


- Пожалуйста, не забудьте указать код изделия в заказе.
- В случае если необходимы изделия других размеров, пожалуйста, обратитесь в нашу компанию.
- Вес изделий имеет приблизительные значения и может изменяться в диапазоне $\pm 10\%$.

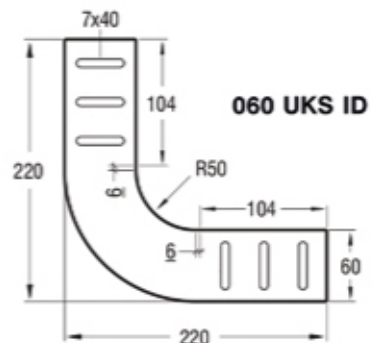
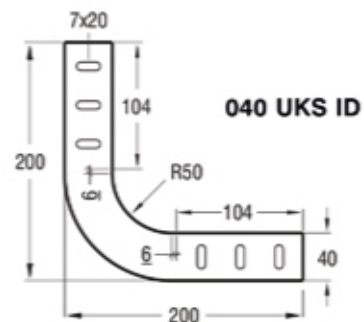
►► **ВНУТРЕННИЙ ВЕРТИКАЛЬНЫЙ ПОВОРОТНЫЙ МОДУЛЬ (90°) UKS R=50**

Предварительное Цинкование (TS EN 10346 - TS EN 10143)

Наименование	A (мм)	T (мм)	Вес (кг/шт)
ECP 3008488	50	1,2	0,465
ECP 3008487	100	1,2	0,537
ECP 3008486	150	1,2	0,610
ECP 3008485	200	1,2	0,683
ECP 3008484	250	1,2	0,755
ECP 3008483	300	1,2	0,828
ECP 3008482	400	1,2	0,973
ECP 3008481	500	1,2	1,118
ECP 3001760	600	1,2	1,263
ECP 3008205	50	1,2	0,637
ECP 3008206	100	1,2	0,724
ECP 3008207	150	1,2	0,812
ECP 3008480	200	1,2	0,899
ECP 3008479	250	1,2	0,987
ECP 3008478	300	1,2	1,074
ECP 3008477	400	1,2	1,249
ECP 3008476	500	1,2	1,424
ECP 3001761	600	1,2	1,599



ID



Образец заказа:
 Высота (H): 60 мм,
 Ширина лотка (A): 400 мм,
 Толщина листа (T): 1,2 мм,
 Предварительное Цинкование (P),
 Модуль внутреннего поворота

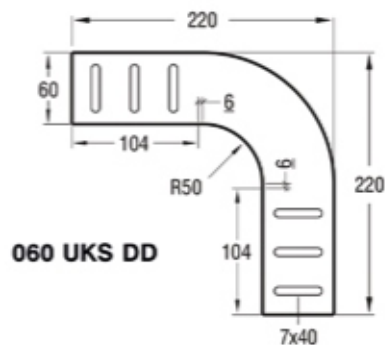
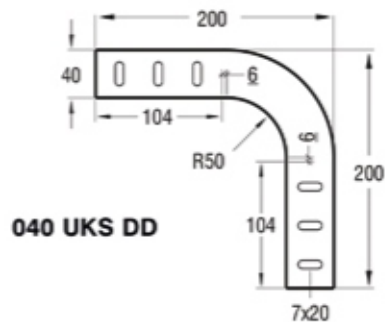
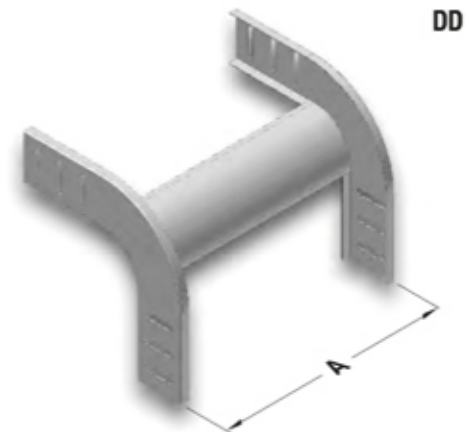


- Пожалуйста, не забудьте указать код изделия в заказе.
- В случае если необходимы изделия других размеров, пожалуйста, обратитесь в нашу компанию.
- Вес изделий имеет приблизительные значения и может изменяться в диапазоне $\pm 10\%$.

►► **ВНЕШНИЙ ВЕРТИКАЛЬНЫЙ
ПОВОРОТНЫЙ МОДУЛЬ (90°) UKS R=50**

Предварительное Цинкование (TS EN 10346 - TS EN 10143)

Наименование	A (мм)	T (мм)	Вес (кг/шт)
ECP 3008475	50	1,2	0,436
ECP 3008474	100	1,2	0,479
ECP 3008473	150	1,2	0,522
ECP 3008472	200	1,2	0,565
ECP 3008471	250	1,2	0,608
ECP 3088470	300	1,2	0,651
ECP 3008469	400	1,2	0,736
ECP 3008468	500	1,2	0,822
ECP 3081762	600	1,2	0,908
ECP 3008204	50	1,2	0,594
ECP 3008209	100	1,2	0,637
ECP 3008208	150	1,2	0,680
ECP 3008467	200	1,2	0,723
ECP 3008466	250	1,2	0,765
ECP 3088465	300	1,2	0,808
ECP 3008464	400	1,2	0,894
ECP 3008463	500	1,2	0,980
ECP 3081763	600	1,2	1,065



Образец заказа:
 Высота (H): 40 мм,
 Ширина лотка (A): 300 мм,
 Толщина листа (T): 1,2 мм,
 Предварительное Цинкование (P),
 Внешний поворотный модуль

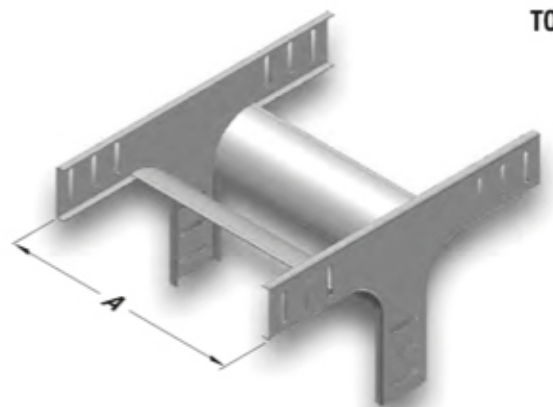


- Пожалуйста, не забудьте указать код изделия в заказе.
- В случае если необходимы изделия других размеров, пожалуйста, обратитесь в нашу компанию.
- Вес изделий имеет приблизительные значения и может изменяться в диапазоне $\pm 10\%$.

►► Т-ОБРАЗНЫЙ ВЕРТИКАЛЬНЫЙ
ОТВЕТВИТЕЛЬ С СЕРЕДИНЫ ЛОТКА UKS

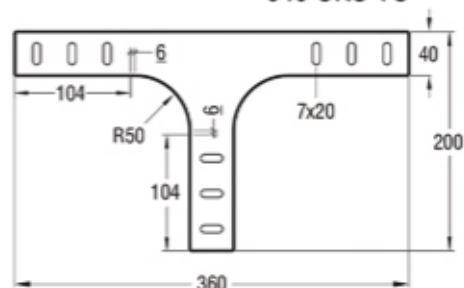
Предварительное Цинкование (TS EN 10346 - TS EN 10143)

Наименование	A (мм)	T (мм)	Вес (кг/шт)
ECP 1004364	50	1,2	0,675
ECP 1004363	100	1,2	0,760
ECP 1004362	150	1,2	0,846
ECP 1004361	200	1,2	0,932
ECP 1004360	250	1,2	1,017
ECP 1004359	300	1,2	1,103
ECP 1004358	400	1,2	1,275
ECP 1004357	500	1,2	1,446
ECP 1004174	600	1,2	1,617
ECP 1004268	50	1,2	0,898
ECP 1004264	100	1,2	0,984
ECP 1004269	150	1,2	1,070
ECP 1004356	200	1,2	1,155
ECP 1004355	250	1,2	1,241
ECP 1004354	300	1,2	1,327
ECP 1004353	400	1,2	1,498
ECP 1004352	500	1,2	1,669
ECP 1004175	600	1,2	1,841

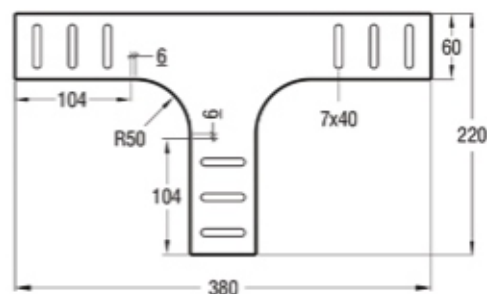


TO

040 UKS TO



060 UKS TO



Образец заказа:
Высота (H): 60 мм
Ширина лотка (A): 500 мм
Толщина стенки (T): 1,2 мм
Оцинкованный (P),
Т-образный вертикальный
ответвитель по середине

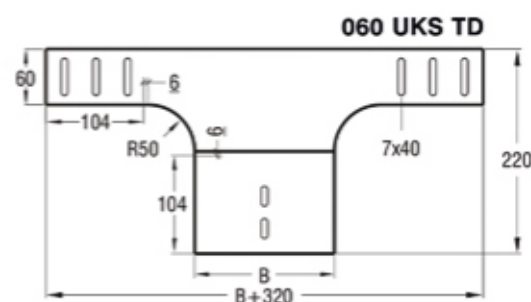
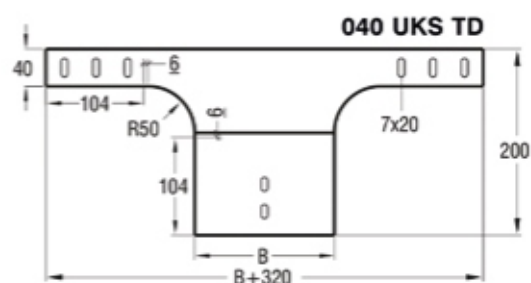
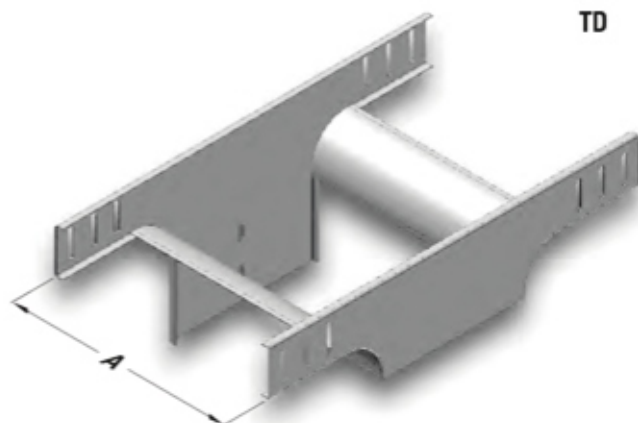
Наименование Код заказа
060 UKS 500-TO - 1004352

Высота (H) —
Тип лотка —
Тип модуля —
Ширина лотка (A) —

- Пожалуйста, не забудьте указать код изделия в заказе.
- В случае если необходимы изделия других размеров, пожалуйста, обратитесь в нашу компанию.
- Вес изделий имеет приблизительные значения и может изменяться в диапазоне $\pm 10\%$.

▶▶ **Т-ОБРАЗНЫЙ ВЕРТИКАЛЬНЫЙ
ОТВЕТВИТЕЛЬ С ЛОТКА НА СТЕНУ UKS R=50**
Предварительное Цинкование (TS EN 10346 - TS EN 10143)

Наименование	A (мм)	B (мм)	T (мм)	Вес (кг/шт)
ECP 1004351	50	50	1,2	0,646
ECP 1004350	100	100	1,2	0,881
ECP 1004349	150	150	1,2	1,116
ECP 1004348	200	200	1,2	1,351
ECP 1004347	250	200	1,2	1,437
ECP 1004346	300	200	1,2	1,523
ECP 1004345	400	200	1,2	1,694
ECP 1004344	500	200	1,2	1,866
ECP 1004176	600	200	1,2	2,037
ECP 1004252	50	50	1,2	0,786
ECP 1004266	100	100	1,2	1,040
ECP 1004267	150	150	1,2	1,294
ECP 1004343	200	200	1,2	1,548
ECP 1004342	250	200	1,2	1,634
ECP 1004341	300	200	1,2	1,720
ECP 1004340	400	200	1,2	1,891
ECP 1004339	500	200	1,2	2,062
ECP 1004177	600	200	1,2	2,234



Образец заказа:
 Высота (H): 40 мм
 Ширина лотка (A): 300 мм
 Толщина стенки (T): 1,2 мм
 Оцинкованный (P),
 Т-образный вертикальный
 ответвитель со стены

	Наименование	Код заказа	
	040 UKS 300-TD - 1004346		
Высота (H)	040	UKS	Тип модуля
Тип лотка	300	-TD	Ширина лотка (A)

- Пожалуйста, не забудьте указать код изделия в заказе.
- В случае если необходимы изделия других размеров, пожалуйста, обратитесь в нашу компанию.
- Вес изделий имеет приблизительные значения и может изменяться в диапазоне $\pm 10\%$.

►► UKS МОДУЛЬ СМЕНЫ УРОВНЯ

Предварительное цинкование (TS EN 10346 - TS EN 10143)

Наименование	Н (мм)	А (мм)	Т (мм)	Вес (кг/набор)
ЕСР 3008454	50	1,2	1,566	
ЕСР 3008453	100	1,2	1,845	
ЕСР 3008452	150	1,2	2,124	
ЕСР 3008451	200	1,2	2,403	
ЕСР 3008450	250	1,2	2,682	
ЕСР 3008449	300	1,2	2,961	
ЕСР 3008448	400	1,2	3,519	
ЕСР 3008447	500	1,2	4,077	
ЕСР 3001764	600	1,2	4,635	
ЕСР 3005831	50	1,2	2,094	
ЕСР 3008185	100	1,2	2,373	
ЕСР 3008176	150	1,2	2,652	
ЕСР 3008446	200	1,2	2,931	
ЕСР 3008445	250	1,2	3,210	
ЕСР 3008444	300	1,2	3,489	
ЕСР 3008443	400	1,2	4,047	
ЕСР 3008442	500	1,2	4,605	
ЕСР 3001765	600	1,2	5,163	

Модуль смены уровня



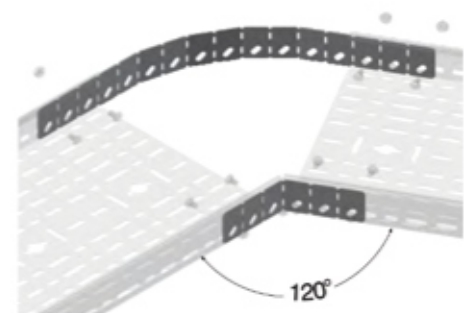
Модуль смены уровня - 1 шт.
Болт М6х12 - 16 шт.
Гайка М6 - 16 шт.
и SDE-элемента смены уровня - 4 шт.



►► UK В ДОПОЛНЕНИЕ FLEXIBLE

Предварительное цинкование (TS EN 10346 - TS EN 10143)

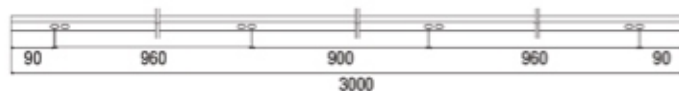
Наименование	Н (мм)	Т (мм)	Вес (кг/набор)
ЕСР 3046723	38	1,2	0,193
ЕСР 3046724	38	1,2	0,281
ЕСР 3046725	58	1,2	0,322
ЕСР 3046726	58	1,2	0,468



►► ПЕРЕГОРОДКА UKS

Предварительное цинкование (TS EN 10346 - TS EN 10143)

Наименование	Н (мм)	Т (мм)	Вес (кг/м)
ЕСР 3008456	38	1,2	0,568
ЕСР 3008455	58	1,2	0,757



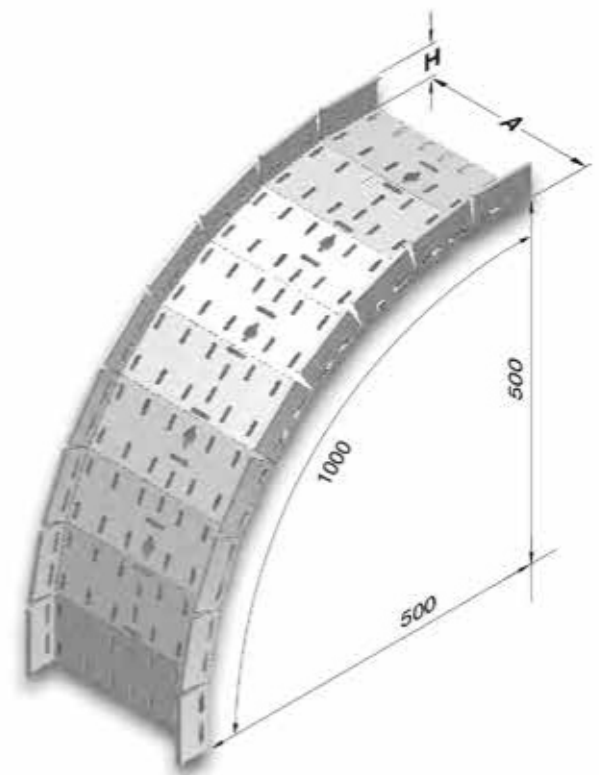
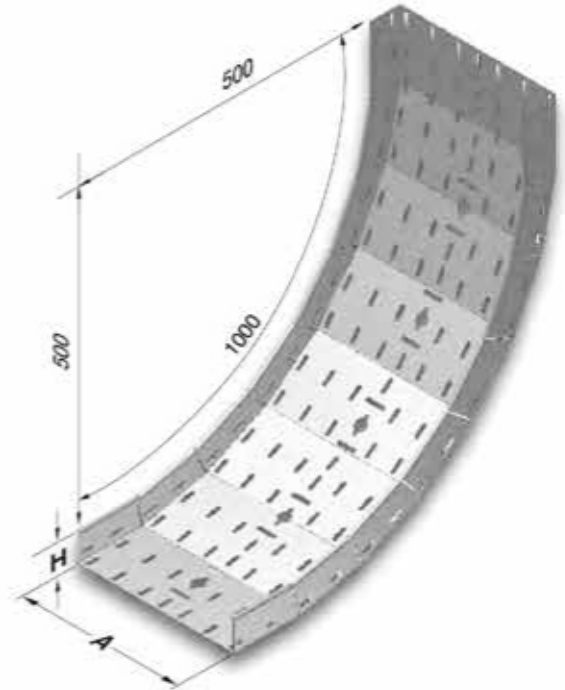
- Пожалуйста, не забудьте указать код изделия в заказе.
- В случае если необходимы изделия других размеров, пожалуйста, обратитесь в нашу компанию.

- Максимальное значение изменения угла 120°
- Вес изделий имеет приблизительные значения и может изменяться в диапазоне ± 10%.

►► РАЗДВИЖНОЙ ВНУТРЕННИЙ ВЕРТИКАЛЬНЫЙ
ПОВОРОТНЫЙ МОДУЛЬ UKS

Предварительное Цинкование (TS EN 10346 - TS EN 10143)

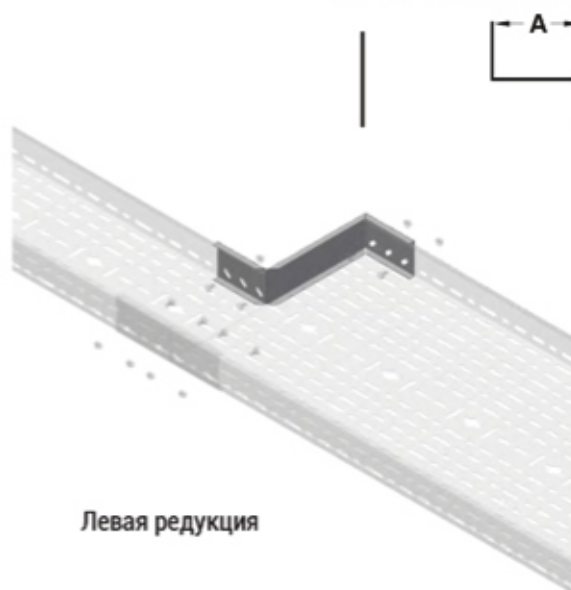
Наименование	H (мм)	A (мм)	T (мм)	Вес (кг/шт)
ECP 3004339	40	50	1	0,922
ECP 3004341	40	100	1	1,252
ECP 3004343	40	150	1	1,566
ECP 3004345	40	200	1,2	2,265
ECP 3004347	40	250	1,2	2,651
ECP 3004349	40	300	1,5	3,796
ECP 3004351	40	400	1,5	4,808
ECP 3004353	40	500	1,5	5,722
ECP 3004355	40	600	1,5	6,737
<hr/>				
ECP 3004359	60	100	1	1,516
ECP 3004361	60	150	1	1,838
ECP 3004363	60	200	1,2	2,160
ECP 3004365	60	250	1,2	2,978
ECP 3004367	60	300	1,5	4,181
ECP 3004369	60	400	1,5	5,216
ECP 3004371	60	500	1,5	6,181
ECP 3004373	60	600	1,5	7,146



▶▶ **ЛЕВАЯ РЕДУКЦИЯ UKS**

Предварительное Цинкование (TS EN 10346 - TS EN 10143)

Наименование	Н (мм)	А (мм)	Т (мм)	Вес (кг/шт)
ECP 3002329	40	25	1,2	0,134
ECP 3002330	40	50	1,2	0,148
ECP 3002331	40	100	1,2	0,176
ECP 3002332	40	150	1,2	0,205
ECP 3002333	40	200	1,2	0,233
ECP 3002334	40	250	1,2	0,262
ECP 3002335	40	300	1,2	0,290
ECP 3002336	60	25	1,2	0,178
ECP 3002337	60	50	1,2	0,197
ECP 3002338	60	100	1,2	0,235
ECP 3002339	60	150	1,2	0,273
ECP 3002340	60	200	1,2	0,311
ECP 3002341	60	250	1,2	0,349
ECP 3002342	60	300	1,2	0,387



Левая редукция



Правая редукция

- Пожалуйста, не забудьте указать код изделия в заказе.
- В случае если необходимы изделия других размеров, пожалуйста, обратитесь в нашу компанию.
- Вес изделий имеет приблизительные значения и может изменяться в диапазоне $\pm 10\%$.

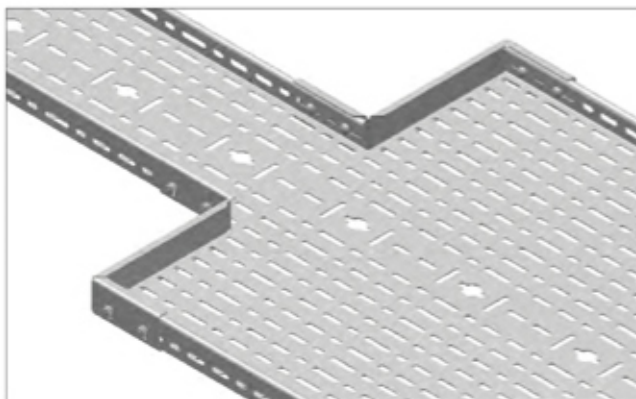
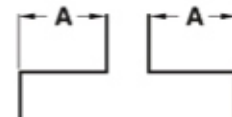
►► СИММЕТРИЧНЫЙ ПЕРЕХОДНИК UKS

Предварительное Цинкование (TS EN 10346 - TS EN 10143)

Наименование	Н (мм)	А (мм)	Т (мм)	Вес (кг/набор)
ЕСР 3008462	40	25	1,2	0,267
ЕСР 3008461	40	50	1,2	0,296
ЕСР 3008460	40	100	1,2	0,353
ЕСР 3008118	40	150	1,2	0,410
ЕСР 3008119	40	200	1,2	0,466
ЕСР 3008111	40	250	1,2	0,523
ЕСР 3008105	40	300	1,2	0,580
ЕСР 3008459	60	25	1,2	0,356
ЕСР 3008458	60	50	1,2	0,394
ЕСР 3008457	60	100	1,2	0,470
ЕСР 3008110	60	150	1,2	0,546
ЕСР 3008103	60	200	1,2	0,622
ЕСР 3008104	60	250	1,2	0,698
ЕСР 3008106	60	300	1,2	0,774



Симметричный переходник



Образец заказа:

Высота (Н): 40 мм,

Ширина (А): 100 мм,

Толщина листа (Т): 1,2 мм,

Тип покрытия (Р): Предварительное Цинкование,

Тип модуля: Переходник



■ Пожалуйста, не забудьте указать код изделия в заказе.

■ В случае если необходимы изделия других размеров, пожалуйста, обратитесь в нашу компанию.

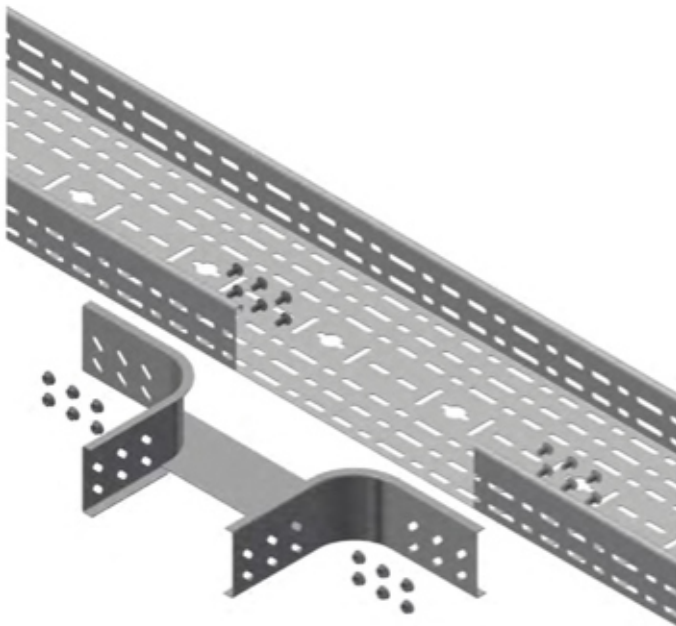
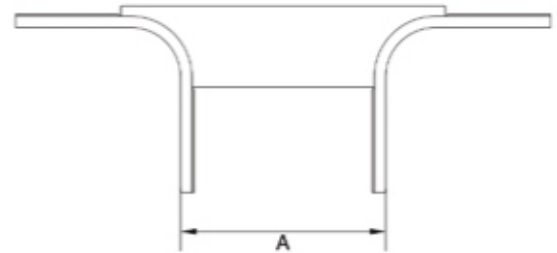
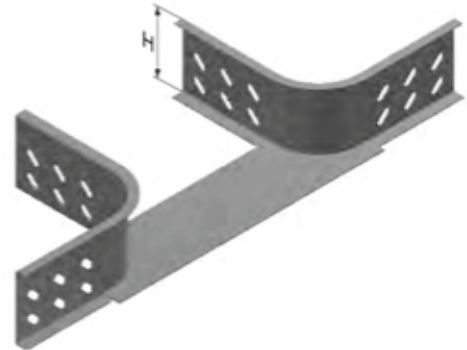
■ Вес изделий имеет приблизительные значения и может изменяться в диапазоне ± 10%.

►► UKS YТ МОДУЛЬ Т-ПОВОРОТА

Предварительное Цинкование (TS EN 10346 - TS EN 10143)

Т-ПОВОРОТА

Наименование	Н (мм)	А (мм)	Т (мм)	Вес (кг/шт)
ECP 3086575	40	50	1,2	0,447
ECP 3086576	40	100	1,2	0,485
ECP 3086577	40	150	1,2	0,523
ECP 3086578	40	200	1,2	0,560
ECP 3086579	40	250	1,2	0,598
ECP 3086580	40	300	1,2	0,636
ECP 3086581	40	400	1,2	0,711
ECP 3086582	40	500	1,2	0,786
ECP 3086583	40	600	1,2	0,862
<hr/>				
ECP 3086584	60	50	1,2	0,563
ECP 3086585	60	100	1,2	0,577
ECP 3086586	60	150	1,2	0,614
ECP 3086587	60	200	1,2	0,676
ECP 3086588	60	250	1,2	0,713
ECP 3086589	60	300	1,2	0,751
ECP 3086590	60	400	1,2	0,826
ECP 3086591	60	500	1,2	0,878
ECP 3086592	60	600	1,2	0,977



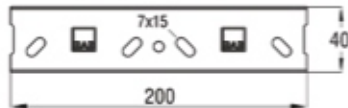
- Пожалуйста, не забудьте указать код изделия в заказе.
- В случае если необходимы изделия других размеров, пожалуйста, обратитесь в нашу компанию.
- Вес изделий имеет приблизительные значения и может изменяться в диапазоне $\pm 10\%$.

►► UKS ЭЛЕМЕНТ НАРАЩИВАНИЯ ДЛИНЫ

Предварительное Цинкование (TS EN 10346 - TS EN 10143)

Наименование	H (мм)	T (мм)	Вес (кг/шт)
ECP 3008596	40	1,2	0,110
ECP 3008595	60	1,2	0,145

Элемент наращивания длины 040 UKS



Элемент наращивания длины 060 UKS

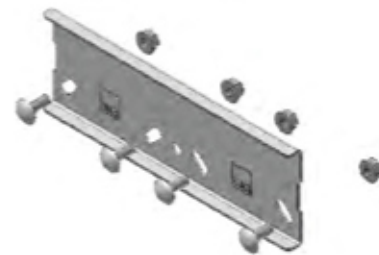


Элемент наращивания длины 040 UKS



При сборке соединителя 040 UKS следует использовать 4 болта М6х12 и 4 гайки М6.

Элемент наращивания длины 060 UKS



При сборке соединителя 060 UKS следует использовать 4 болта М6х12 и 4 гайки М6.

►► UKS ЭЛЕМЕНТ СМЕНЫ УРОВНЯ

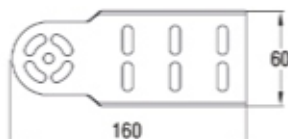
Предварительное Цинкование (TS EN 10346 - TS EN 10143)

Наименование	H (мм)	T (мм)	Вес (кг/шт)
ECP 3008375	40	1,2	0,348
ECP 3008374	60	1,2	0,464

040 UKS - SDE



060 UKS - SDE



Набор шарнирных соединителей для изменения уровня



Шарнирный соединитель для изменения уровня 4 штуки, Болт М6х12 4 штуки, Гайка М6 4 штуки.



- Пожалуйста, не забудьте указать код изделия в заказе.
- В случае если необходимы изделия других размеров, пожалуйста, обратитесь в нашу компанию.
- Вес изделий имеет приблизительные значения и может изменяться в диапазоне $\pm 10\%$.

►► КРЫШКА ПРЯМЫХ ЛОТКОВ УКК

Предварительное Цинкование (TS EN 10346 - TS EN 10143)

Наименование	A (мм)	T (мм)	Вес (кг/м)
ЕСР 3008371	50	0,8	0,448
ЕСР 3008370	100	0,8	0,757
ЕСР 3008369	150	1	1,341
ЕСР 3008368	200	1	1,735
ЕСР 3008367	250	1,2	2,556
ЕСР 3008366	300	1,2	3,030
ЕСР 3008365	400	1,5	4,970
ЕСР 3008364	500	1,5	6,154
ЕСР 3006017	600	1,5	7,330

- Стандартная длина 3000 мм.
- Рекомендуется фиксирование крышек зажимом в соотношении м/шт.

►► КРЫШКА ГОРИЗОНТАЛЬНОГО ПОВОРОТНОГО МОДУЛЯ (135°) УКК

Предварительное Цинкование (TS EN 10346 - TS EN 10143)

Наименование	A (мм)	T (мм)	Вес (кг/шт)
ЕСР 3001944	50	1,2	0,152
ЕСР 3001945	100	1,2	0,279
ЕСР 3001946	150	1,2	0,425
ЕСР 3001947	200	1,2	0,590
ЕСР 3001948	250	1,2	0,776
ЕСР 3001949	300	1,2	0,981
ЕСР 3001950	400	1,2	1,449
ЕСР 3001951	500	1,2	1,996
ЕСР 3001952	600	1,2	2,622

►► КРЫШКА ГОРИЗОНТАЛЬНОГО ПОВОРОТНОГО МОДУЛЯ (90°) УКК

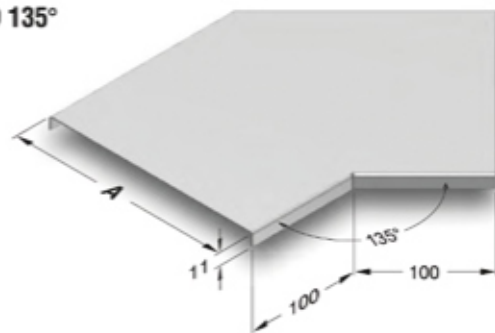
Предварительное Цинкование (TS EN 10346 - TS EN 10143)

Наименование	AB (мм)	T (мм)	Вес (кг/шт)
ЕСР 3008347	50	1,2	0,129
ЕСР 3008346	100	1,2	0,271
ЕСР 3008345	150	1,2	0,461
ЕСР 3008344	200	1,2	0,697
ЕСР 3008343	250	1,2	0,981
ЕСР 3008342	300	1,2	1,313
ЕСР 3008341	400	1,2	2,118
ЕСР 3008340	500	1,2	3,112
ЕСР 3001735	600	1,2	4,295

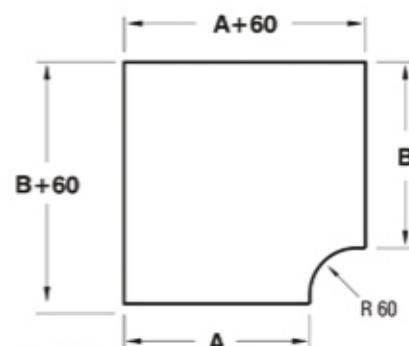
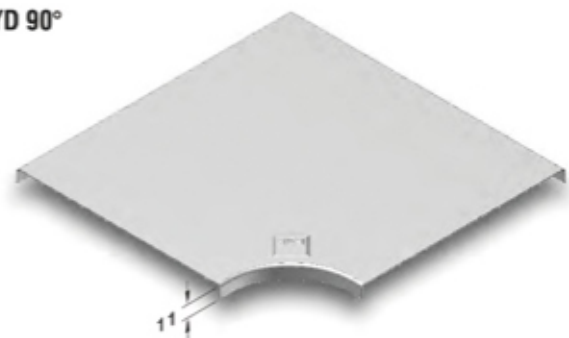
- При заказах пожалуйста укажите код заказа
- Для заказа специальных размеров, пожалуйста свяжитесь с нами.
- Вес материалов является приблизительным и может колебаться в пределах $\pm 10\%$.



YD 135°



YD 90°



High-Tech Production System

►► КРЫШКА ГОРИЗОНТАЛЬНОГО Т-ОБРАЗНОГО ОТВЕТВИТЕЛЯ УКК R=60

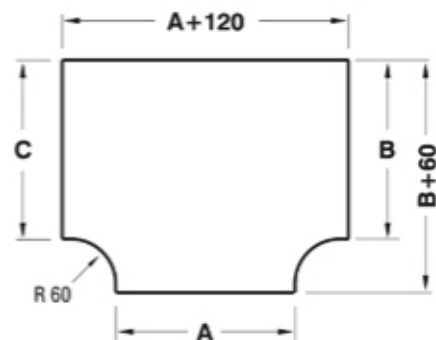
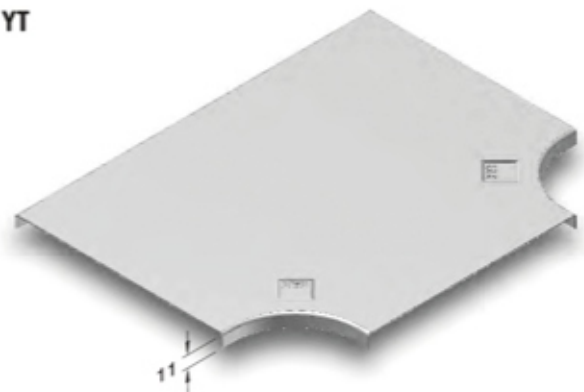
Предварительное Цинкование (TS EN 10346 - TS EN 10143)

Наименование	ABC (мм)	T (мм)	Вес (кг/шт)
ЕСР 3008355	50	1,2	0,164
ЕСР 3008354	100	1,2	0,327
ЕСР 3008353	150	1,2	0,538
ЕСР 3008352	200	1,2	0,796
ЕСР 3008351	250	1,2	1,101
ЕСР 3008350	300	1,2	1,454
ЕСР 3008349	400	1,2	2,301
ЕСР 3008348	500	1,2	3,338
ЕСР 3001736	600	1,2	4,564

Образец заказа:



УТ

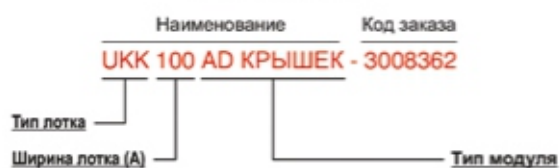


►► КРЫШКА ГОРИЗОНТАЛЬНОГО КРЕСТООБРАЗНОГО ОТВЕТВИТЕЛЯ УКК R=60

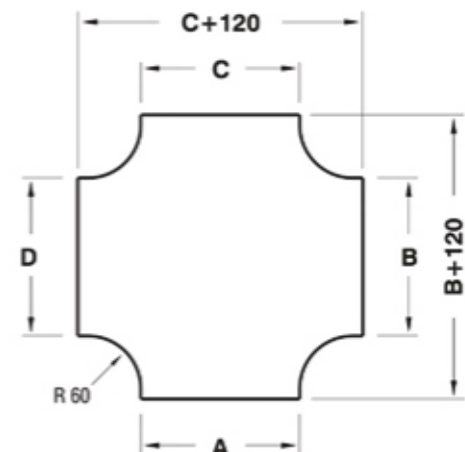
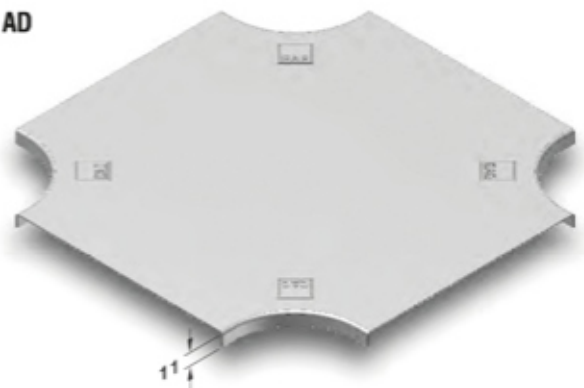
Предварительное Цинкование (TS EN 10346 - TS EN 10143)

Наименование	ABCD (мм)	T (мм)	Вес (кг/шт)
ЕСР 3008363	50	1,2	0,199
ЕСР 3008362	100	1,2	0,384
ЕСР 3008361	150	1,2	0,616
ЕСР 3008360	200	1,2	0,895
ЕСР 3008359	250	1,2	1,222
ЕСР 3008358	300	1,2	1,596
ЕСР 3008357	400	1,2	2,486
ЕСР 3008356	500	1,2	3,565
ЕСР 3001737	600	1,2	4,834

Образец заказа:



АД



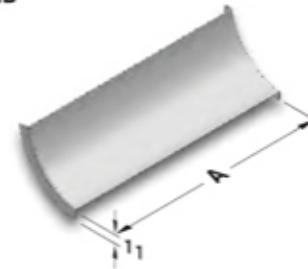
- При заказах пожалуйста укажите код заказа.
- Для заказа специальных размеров, пожалуйста свяжитесь с нами.
- Вес материалов является приблизительным и может колебаться в пределах ± 10%.

►► КРЫШКА ВЕРТИКАЛЬНОГО ВНУТРЕННЕГО ПОВОРОТНОГО МОДУЛЯ (90°) УКК

Предварительное Цинкование (TS EN 10346 - TS EN 10143)

Наименование	A (мм)	T (мм)	Вес (кг/шт)
ЕСР 1004330	50	1,2	0,063
ЕСР 1004329	100	1,2	0,105
ЕСР 1004328	150	1,2	0,148
ЕСР 1004327	200	1,2	0,191
ЕСР 1004326	250	1,2	0,234
ЕСР 1004325	300	1,2	0,277
ЕСР 1004324	400	1,2	0,362
ЕСР 1004323	500	1,2	0,448
ЕСР 1004173	600	1,2	0,534

ID



Образец заказа:

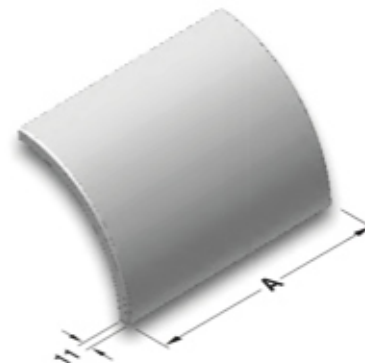


►► КРЫШКА ВЕРТИКАЛЬНОГО ВНЕШНЕГО ПОВОРОТНОГО МОДУЛЯ (90°) УКК

Предварительное Цинкование (TS EN 10346 - TS EN 10143)

Наименование	A (мм)	T (мм)	Вес (кг/шт)
ЕСР 1004322	50	1,2	0,106
ЕСР 1004321	100	1,2	0,179
ЕСР 1004320	150	1,2	0,251
ЕСР 1004319	200	1,2	0,324
ЕСР 1004318	250	1,2	0,396
ЕСР 1004317	300	1,2	0,469
ЕСР 1004316	400	1,2	0,614
ЕСР 1004315	500	1,2	0,759
ЕСР 1004171	600	1,2	0,904
ЕСР 1004367	50	1,2	0,128
ЕСР 1004366	100	1,2	0,215
ЕСР 1004284	150	1,2	0,303
ЕСР 1004281	200	1,2	0,390
ЕСР 1004280	250	1,2	0,477
ЕСР 1004332	300	1,2	0,565
ЕСР 1004331	400	1,2	0,740
ЕСР 1004365	500	1,2	0,915
ЕСР 1004172	600	1,2	1,089

DD



Образец заказа:

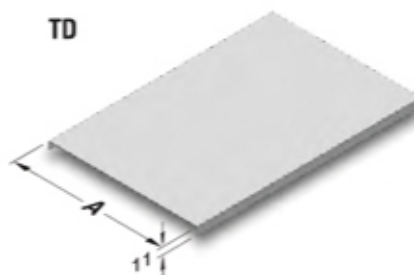


- При заказах пожалуйста укажите код заказа.
- Для заказа специальных размеров, пожалуйста свяжитесь с нами.
- Вес материалов является приблизительным и может колебаться в пределах $\pm 10\%$.

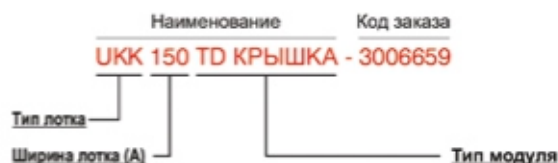
▶▶ КРЫШКА Т-ОБРАЗНОГО ВЕРТИКАЛЬНОГО ОТВЕТВИТЕЛЯ С ЛОТКА НА СТЕНУ УКК

Предварительное Цинкование (TS EN 10346 - TS EN 10143)

Наименование	A (мм)	T (мм)	Вес (кг/шт)
ЕСР 3006661	50	1,2	0,117
ЕСР 3006660	100	1,2	0,261
ЕСР 3006659	150	1,2	0,453
ЕСР 3006658	200	1,2	0,692
ЕСР 3006657	250	1,2	0,853
ЕСР 3006656	300	1,2	1,014
ЕСР 3006655	400	1,2	1,336
ЕСР 3006654	500	1,2	1,658
ЕСР 3001732	600	1,2	1,980



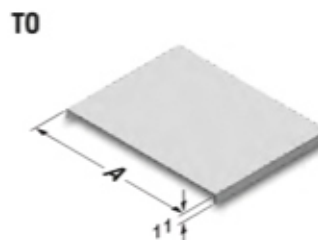
Образец заказа:



▶▶ КРЫШКА Т-ОБРАЗНОГО ВЕРТИКАЛЬНОГО ОТВЕТВИТЕЛЯ С СЕРЕДИНЫ ЛОТКА УКК

Предварительное Цинкование (TS EN 10346 - TS EN 10143)

Наименование	A (мм)	T (мм)	Вес (кг/шт)
ЕСР 3008339	50	1,2	0,111
ЕСР 3008338	100	1,2	0,196
ЕСР 3008337	150	1,2	0,281
ЕСР 3008336	200	1,2	0,366
ЕСР 3008335	250	1,2	0,452
ЕСР 3008334	300	1,2	0,537
ЕСР 3008333	400	1,2	0,707
ЕСР 3008332	500	1,2	0,878
ЕСР 3001733	600	1,2	1,048



Образец заказа:



ЕСР 3005356	50	1,2	0,123
ЕСР 3005355	100	1,2	0,218
ЕСР 3005354	150	1,2	0,312
ЕСР 3005353	200	1,2	0,407
ЕСР 3005352	250	1,2	0,502
ЕСР 3005351	300	1,2	0,596
ЕСР 3005350	400	1,2	0,786
ЕСР 3005349	500	1,2	0,975
ЕСР 3001734	600	1,2	1,165

▶▶ ЗАЖИМЫ ДЛЯ КРЫШЕК КАБЕЛЬНЫХ ЛОТКОВ УК

Наименование	Вес (кг/шт)
ЕСР 1004287	0,005
ЕСР 1004286	0,007
ЕСР 1004254	0,010
ЕСР 1004253	0,015

УКК
Зажим
крышки
изнутри



(Лаковое покрытие)

УКК
Зажим
крышки
снаружи



(Лаковое покрытие)



- "Зажим снаружи предназначен для крепления крышки к прямым лоткам, а также к ответвительным и поворотным модулям".
- "Зажим изнутри предназначен для крепления крышки к прямым лоткам"

▶▶ ЛЕСТНИЧНЫЕ КАБЕЛЕНЕСУЩИЕ СИСТЕМЫ КМН

Горячее Цинкование (TS EN ISO 1461)

Наименование	Н (мм)	А (мм)	Т (мм)	Вес (кг/м)
ЕСР 3106701	40	100	1,2	1,628
ЕСР 3106702	40	200	1,2	1,840
ЕСР 3106703	40	300	1,2	2,053

▶▶ ЛЕСТНИЧНЫЕ КАБЕЛЕНЕСУЩИЕ СИСТЕМЫ КМН

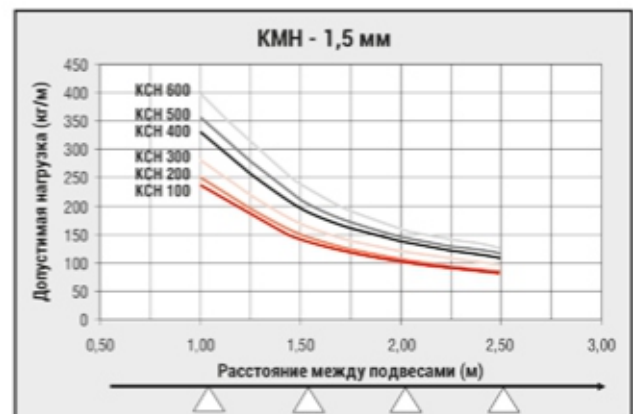
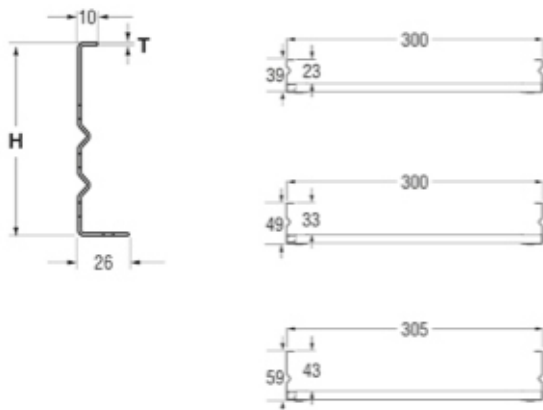
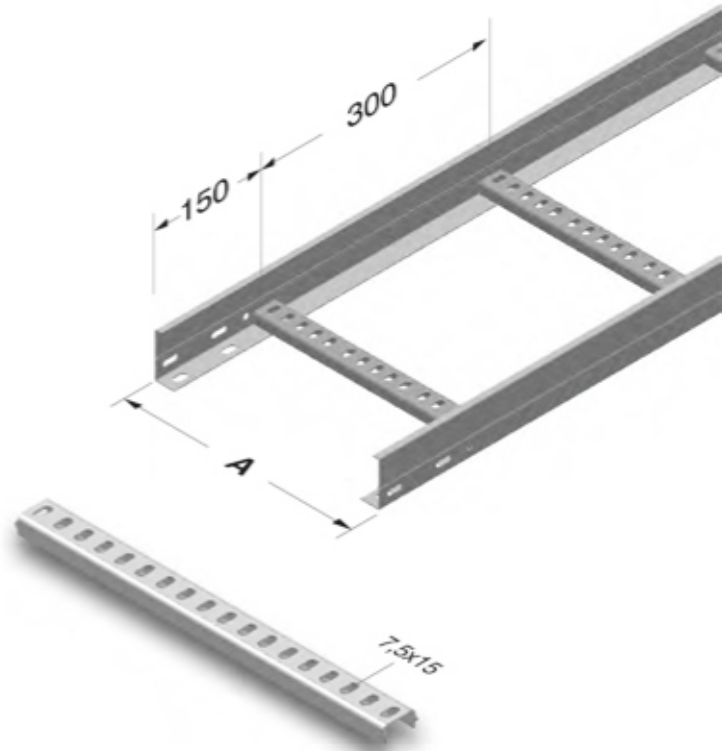
Горячее Цинкование (TS EN ISO 1461)

Наименование	Н (мм)	А (мм)	Т (мм)	Вес (кг/м)
ЕСР 3106704	50	100	1,2	1,831
ЕСР 3106705	50	200	1,2	2,043
ЕСР 3106706	50	300	1,2	2,256

▶▶ ЛЕСТНИЧНЫЕ КАБЕЛЕНЕСУЩИЕ СИСТЕМЫ КМН

Горячее Цинкование (TS EN ISO 1461)

Наименование	Н (мм)	А (мм)	Т (мм)	Вес (кг/м)
ЕСР 3106707	60	100	1,2	2,035
ЕСР 3106708	60	200	1,2	2,247
ЕСР 3106709	60	300	1,2	2,460



■ Несущая способность может иметь отклонение +/-, в зависимости от допусков и параметров жесткости листового материала. Для получения подробной информации, пожалуйста, свяжитесь с представителем по работе с клиентами.

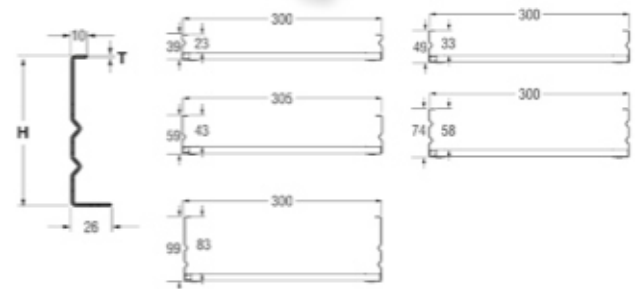
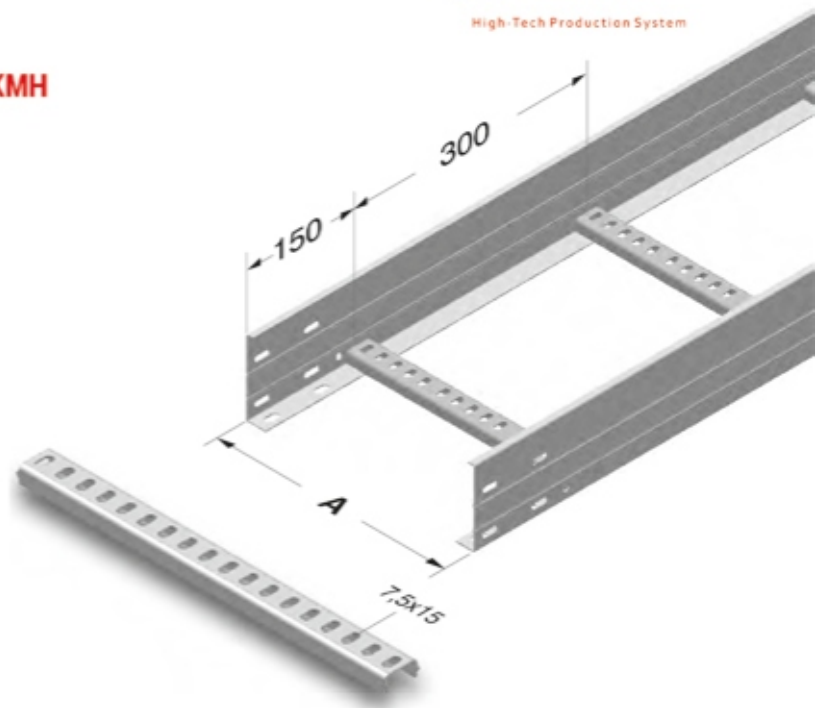
H=040, H=050, H=060 имеют отверстия в одну линию.

- Стандартная длина 3000 мм.
- При заказах пожалуйста укажите код заказа.
- Для заказа специальных размеров, пожалуйста свяжитесь с нами.
- Вес материалов является приблизительным и может колебаться в пределах ± 10%.

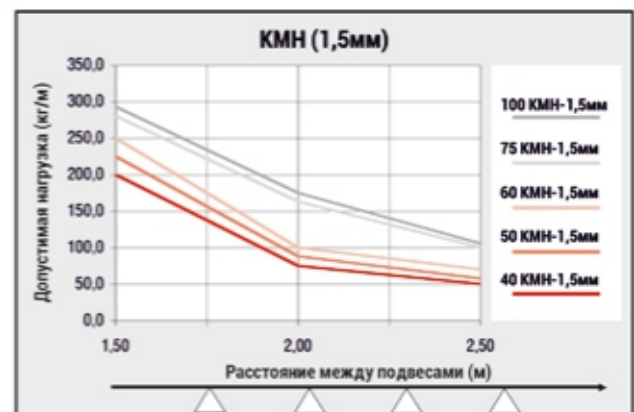
▶▶ ЛЕСТНИЧНЫЕ КАБЕЛЕНЕСУЩИЕ СИСТЕМЫ КМН

Горячее Цинкование (TS EN ISO 1461)

Наименование	H (мм)	AB (мм)	T (мм)	Вес (кг/м)
ЕСР 3106605	40	100	1,5	1,935
ЕСР 3106606	40	200	1,5	2,147
ЕСР 3106607	40	300	1,5	2,360
ЕСР 3106608	40	400	1,5	2,572
ЕСР 3106609	40	500	1,5	2,781
ЕСР 3106610	40	600	1,5	2,993
ЕСР 3106611	50	100	1,5	2,189
ЕСР 3106612	50	200	1,5	2,401
ЕСР 3106613	50	300	1,5	2,614
ЕСР 3106614	50	400	1,5	2,826
ЕСР 3106615	50	500	1,5	3,035
ЕСР 3106616	50	600	1,5	3,247
ЕСР 3106617	60	100	1,5	2,443
ЕСР 3106618	60	200	1,5	2,656
ЕСР 3106619	60	300	1,5	2,868
ЕСР 3106620	60	400	1,5	3,080
ЕСР 3106621	60	500	1,5	3,289
ЕСР 3106622	60	600	1,5	3,502
ЕСР 3106623	75	100	1,5	2,827
ЕСР 3106624	75	200	1,5	3,040
ЕСР 3106625	75	300	1,5	3,252
ЕСР 3106626	75	400	1,5	3,464
ЕСР 3106627	75	500	1,5	3,673
ЕСР 3106628	75	600	1,5	3,886
ЕСР 3106629	100	200	1,5	3,671
ЕСР 3106630	100	300	1,5	3,884
ЕСР 3106631	100	400	1,5	4,096
ЕСР 3106632	100	500	1,5	4,305
ЕСР 3106633	100	600	1,5	4,517



С отверстиями в один ряд H=040, H=050, H=060.
С отверстиями в два ряда H=075.
С отверстиями в три ряда H=100.



■ Несущая способность может иметь отклонение +/-, в зависимости от допусков и параметров жесткости листового материала.
Для получения подробной информации, пожалуйста, свяжитесь с представителем по работе с клиентами.

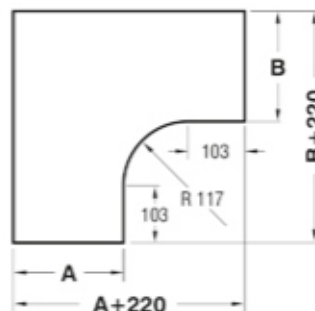
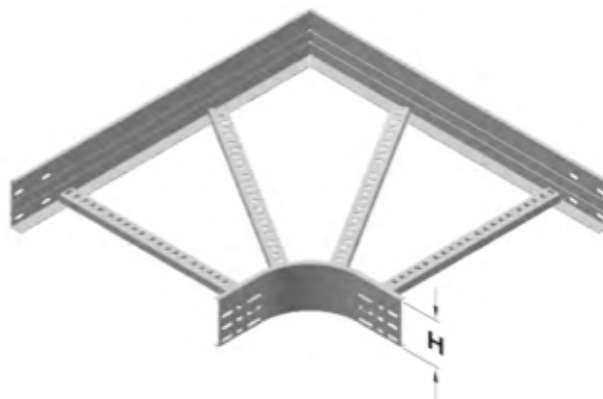
- Стандартная длина 3000 мм.
- При заказах пожалуйста укажите код заказа.
- Для заказа специальных размеров, пожалуйста свяжитесь с нами.
- Вес материалов является приблизительным и может колебаться в пределах $\pm 10\%$.

►► КМН Модуль горизонтального поворота (90°) R=117

Горячее Цинкование (TS EN ISO 1461)

YD 90°

Наименование	H (мм)	A (мм)	T (мм)	Вес (кг/шт)
ЕСР 3001382	40	100	1,5	1,122
ЕСР 3001383	40	200	1,5	1,496
ЕСР 3001384	40	300	1,5	2,030
ЕСР 3001385	40	400	1,5	2,230
ЕСР 3001386	40	500	1,5	2,650
ЕСР 3001387	40	600	1,5	3,179
ЕСР 3001388	50	100	1,5	1,265
ЕСР 3001389	50	200	1,5	1,672
ЕСР 3001390	50	300	1,5	2,321
ЕСР 3001391	50	400	1,5	2,805
ЕСР 3001392	50	500	1,5	3,685
ЕСР 3001393	50	600	1,5	4,246
ЕСР 3001394	60	100	1,5	1,408
ЕСР 3001395	60	200	1,5	1,848
ЕСР 3001396	60	300	1,5	2,508
ЕСР 3001397	60	400	1,5	3,025
ЕСР 3001398	60	500	1,5	3,927
ЕСР 3001399	60	600	1,5	4,510
ЕСР 3001400	75	100	1,5	1,628
ЕСР 3001401	75	200	1,5	2,101
ЕСР 3001402	75	300	1,5	2,805
ЕСР 3001403	75	400	1,5	3,355
ЕСР 3001404	75	500	1,5	4,290
ЕСР 3001405	75	600	1,5	4,917
ЕСР 3001406	100	200	1,5	2,530
ЕСР 3001407	100	300	1,5	3,289
ЕСР 3001408	100	400	1,5	3,905
ЕСР 3001409	100	500	1,5	4,906
ЕСР 3001410	100	600	1,5	5,588



С отверстиями в один ряд H=040, H=050, H=060.
 С отверстиями в два ряда H=075.
 С отверстиями в три ряда H=100.

Образец заказа:
 Высота (H): 75 мм
 Ширина лотка (A): 500 мм
 Толщина стенки (T): 1,5 мм
 Тип покрытия (C): Горячее Цинкование
 Тип модуля: Горизонтальный поворотный модуль



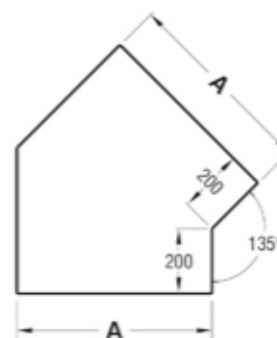
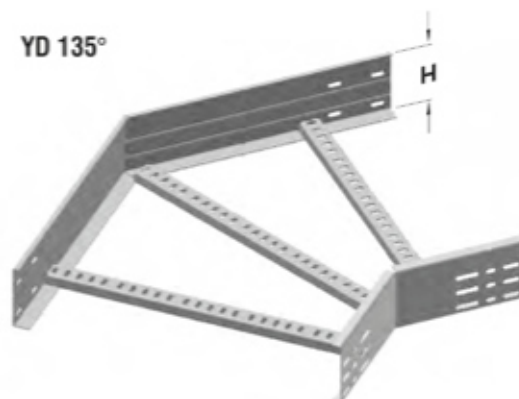
- При заказах пожалуйста укажите код заказа.
- Для заказа специальных размеров, пожалуйста свяжитесь с нами.
- Вес материалов является приблизительным и может колебаться в пределах $\pm 10\%$.

▶▶ ГОРИЗОНТАЛЬНЫЙ ПОВОРОТНЫЙ МОДУЛЬ (135°) КМН

Daldırma Galvaniz (TS EN ISO 1461)

Наименование	Н (мм)	А (мм)	Т (мм)	Вес (кг/шт)
ЕСР 3001850	40	100	1,5	0,883
ЕСР 3001851	40	200	1,5	1,056
ЕСР 3001852	40	300	1,5	1,232
ЕСР 3001853	40	400	1,5	1,372
ЕСР 3001854	40	500	1,5	1,535
ЕСР 3001855	40	600	1,5	1,699
ЕСР 3001856	50	100	1,5	1,056
ЕСР 3001857	50	200	1,5	1,190
ЕСР 3001858	50	300	1,5	1,390
ЕСР 3001859	50	400	1,5	1,540
ЕСР 3001860	50	500	1,5	1,710
ЕСР 3001861	50	600	1,5	1,880
ЕСР 3001862	60	100	1,5	1,169
ЕСР 3001863	60	200	1,5	1,355
ЕСР 3001864	60	300	1,5	1,552
ЕСР 3001865	60	400	1,5	1,710
ЕСР 3001866	60	500	1,5	1,890
ЕСР 3001867	60	600	1,5	2,100
ЕСР 3001868	75	100	1,5	1,280
ЕСР 3001869	75	200	1,5	1,492
ЕСР 3001870	75	300	1,5	1,706
ЕСР 3001871	75	400	1,5	1,883
ЕСР 3001872	75	500	1,5	2,081
ЕСР 3001873	75	600	1,5	2,283
ЕСР 3001874	100	200	1,5	1,802
ЕСР 3001875	100	300	1,5	2,043
ЕСР 3001876	100	400	1,5	2,247
ЕСР 3001877	100	500	1,5	2,472
ЕСР 3001878	100	600	1,5	2,700

YD 135°



С отверстиями в один ряд Н=040, Н=050, Н=060.
С отверстиями в два ряда Н=075.
С отверстиями в три ряда Н=100.

Образец заказа:

Высота (Н): 75 мм

Ширина лотка (А): 500 мм

Толщина стенки (Т): 1,5 мм

Тип покрытия (С): Горячее Цинкование

Тип модуля: Модуль горизонтального поворота (135°)



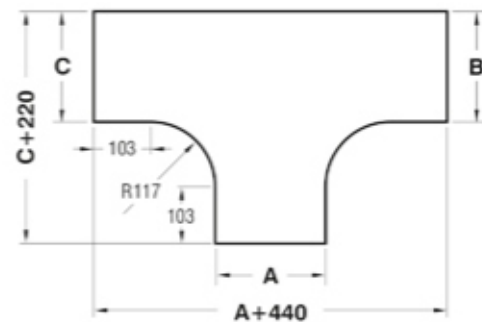
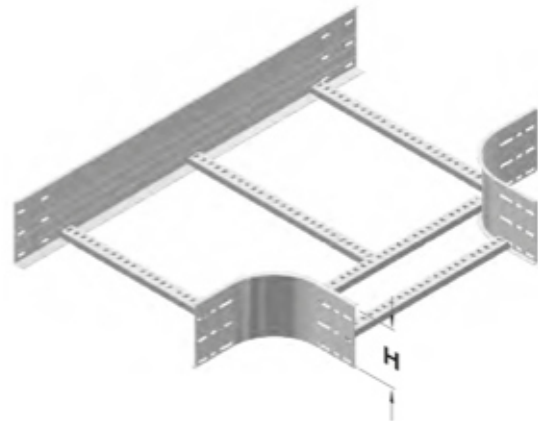
- При заказах пожалуйста укажите код заказа.
- Для заказа специальных размеров, пожалуйста свяжитесь с нами.
- Вес материалов является приблизительным и может колебаться в пределах $\pm 10\%$.

▶▶ ГОРИЗОНТАЛЬНЫЙ ПОВОРОТНЫЙ МОДУЛЬ "Т" КМН R=117

Горячее Цинкование (TS EN ISO 1461)

УТ

Наименование	H (мм)	ABC (мм)	T (мм)	Вес (кг/шт)
ЕСР 3001411	40	100	1,5	1,326
ЕСР 3001412	40	200	1,5	1,790
ЕСР 3001413	40	300	1,5	2,140
ЕСР 3001414	40	400	1,5	2,766
ЕСР 3001415	40	500	1,5	3,451
ЕСР 3001416	40	600	1,5	3,924
ЕСР 3001417	50	100	1,5	1,498
ЕСР 3001418	50	200	1,5	1,975
ЕСР 3001419	50	300	1,5	2,338
ЕСР 3001420	50	400	1,5	2,976
ЕСР 3001421	50	500	1,5	3,675
ЕСР 3001422	50	600	1,5	4,161
ЕСР 3001423	60	100	1,5	1,670
ЕСР 3001424	60	200	1,5	2,159
ЕСР 3001425	60	300	1,5	2,536
ЕСР 3001731	60	400	1,5	3,187
ЕСР 3001427	60	500	1,5	3,899
ЕСР 3001428	60	600	1,5	4,398
ЕСР 3001429	75	100	1,5	1,928
ЕСР 3001430	75	200	1,5	2,437
ЕСР 3001431	75	300	1,5	2,833
ЕСР 3001432	75	400	1,5	3,504
ЕСР 3001433	75	500	1,5	4,235
ЕСР 3001434	75	600	1,5	4,753
ЕСР 3001435	100	200	1,5	2,899
ЕСР 3001436	100	300	1,5	3,328
ЕСР 3001437	100	400	1,5	4,031
ЕСР 3001438	100	500	1,5	4,795
ЕСР 3001439	100	600	1,5	5,346



С отверстиями в один ряд H=040, H=050, H=060.
С отверстиями в два ряда H=075.
С отверстиями в три ряда H=100.

Образец заказа:

Высота (H): 60 мм

Ширина лотка (A,B,C): 200 мм

Толщина стенки (T): 1,5 мм

Тип покрытия (C): Горячее Цинкование

Тип модуля: Поворотный Модуль "Т"

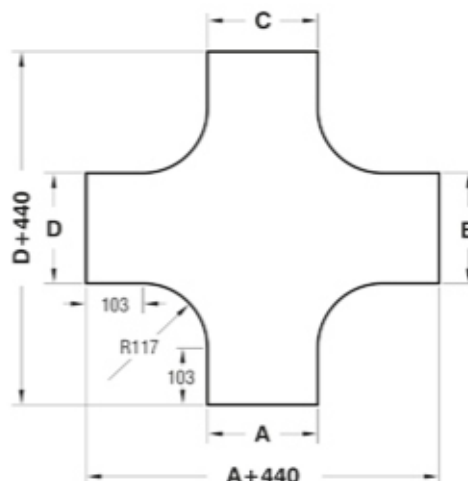
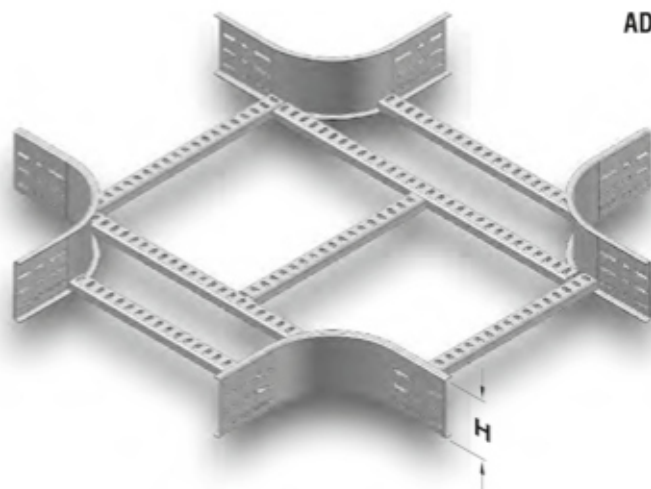


- При заказах пожалуйста укажите код заказа.
- Для заказа специальных размеров, пожалуйста свяжитесь с нами.
- Вес материалов является приблизительным и может колебаться в пределах $\pm 10\%$.

►► КРЕСТООБРАЗНЫЙ СОЕДИНИТЕЛЬНЫЙ МОДУЛЬ КМН R=117

Горячее Цинкование (TS EN ISO 1461)

Наименование	H (мм)	ABCD (мм)	T (мм)	Вес (кг/шт)	Код заказа
ЕСР 3001440	40	100	1,5	1,504	3001440
ЕСР 3001441	40	200	1,5	1,893	3001441
ЕСР 3001442	40	300	1,5	2,213	3001442
ЕСР 3001443	40	400	1,5	3,053	3001443
ЕСР 3001444	40	500	1,5	3,508	3001444
ЕСР 3001445	40	600	1,5	3,970	3001445
ЕСР 3001446	50	100	1,5	1,688	3001446
ЕСР 3001447	50	200	1,5	2,077	3001447
ЕСР 3001448	50	300	1,5	2,397	3001448
ЕСР 3001449	50	400	1,5	3,237	3001449
ЕСР 3001450	50	500	1,5	3,692	3001450
ЕСР 3001451	50	600	1,5	4,154	3001451
ЕСР 3001452	60	100	1,5	1,868	3001452
ЕСР 3001453	60	200	1,5	2,257	3001453
ЕСР 3001454	60	300	1,5	2,577	3001454
ЕСР 3001455	60	400	1,5	3,417	3001455
ЕСР 3001456	60	500	1,5	3,872	3001456
ЕСР 3001457	60	600	1,5	4,334	3001457
ЕСР 3001458	75	100	1,5	2,096	3001458
ЕСР 3001459	75	200	1,5	2,485	3001459
ЕСР 3001460	75	300	1,5	2,805	3001460
ЕСР 3001461	75	400	1,5	3,645	3001461
ЕСР 3001462	75	500	1,5	4,100	3001462
ЕСР 3001463	75	600	1,5	4,562	3001463
ЕСР 3001464	100	200	1,5	2,897	3001464
ЕСР 3001465	100	300	1,5	3,217	3001465
ЕСР 3001466	100	400	1,5	4,057	3001466
ЕСР 3001467	100	500	1,5	4,512	3001467
ЕСР 3001468	100	600	1,5	5,120	3001468



С отверстиями в один ряд H=040, H=050, H=060.
С отверстиями в два ряда H=075.
С отверстиями в три ряда H=100.

Образец заказа:
Высота (H): 50 мм
Ширина лотка (A,B,C,D): 400 мм
Толщина стенки (T): 1,5 мм
Тип покрытия (C): Горячее Цинкование
Тип модуля: Крестообразный Соединительный
Модуль

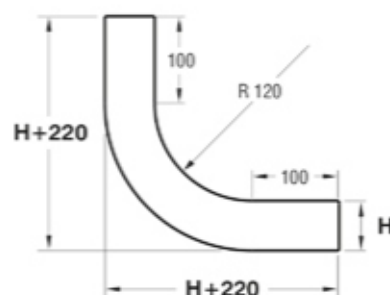
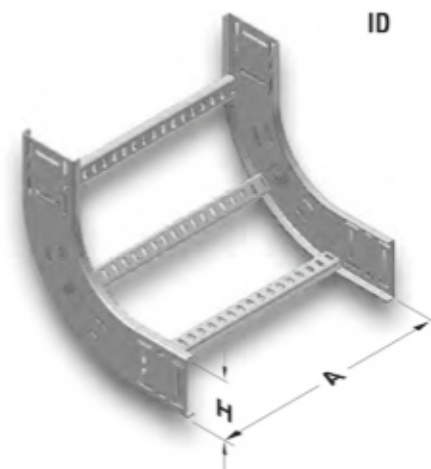


- При заказах пожалуйста укажите код заказа.
- Для заказа специальных размеров, пожалуйста свяжитесь с нами.
- Вес материалов является приблизительным и может колебаться в пределах $\pm 10\%$.

▶▶ ПОВОРОТНЫЙ МОДУЛЬ С ВНУТРЕННИМ ИЗГИБОМ КМН (90°) R=120

Горячее Цинкование (TS EN ISO 1461)

Наименование	H (мм)	A (мм)	T (мм)	Вес (кг/шт)
ЕСР 3001469	40	100	1,5	1,032
ЕСР 3001470	40	200	1,5	1,299
ЕСР 3001471	40	300	1,5	1,566
ЕСР 3001472	40	400	1,5	1,834
ЕСР 3001473	40	500	1,5	2,101
ЕСР 3001474	40	600	1,5	2,365
ЕСР 3001475	50	100	1,5	1,151
ЕСР 3001476	50	200	1,5	1,436
ЕСР 3001477	50	300	1,5	1,702
ЕСР 3001478	50	400	1,5	1,969
ЕСР 3001479	50	500	1,5	2,236
ЕСР 3001480	50	600	1,5	2,500
ЕСР 3001481	60	100	1,5	1,283
ЕСР 3001482	60	200	1,5	1,575
ЕСР 3001483	60	300	1,5	1,843
ЕСР 3001484	60	400	1,5	2,110
ЕСР 3001485	60	500	1,5	2,376
ЕСР 3001486	60	600	1,5	2,641
ЕСР 3001487	75	100	1,5	1,431
ЕСР 3001488	75	200	1,5	1,791
ЕСР 3001489	75	300	1,5	2,057
ЕСР 3001490	75	400	1,5	2,324
ЕСР 3001491	75	500	1,5	2,592
ЕСР 3001492	75	600	1,5	2,856
ЕСР 3001493	100	200	1,5	1,671
ЕСР 3001494	100	300	1,5	2,439
ЕСР 3001495	100	400	1,5	2,706
ЕСР 3001496	100	500	1,5	2,973
ЕСР 3001497	100	600	1,5	3,237



С отверстиями в один ряд H=040, H=050, H=060.
С отверстиями в два ряда H=075.
С отверстиями в три ряда H=100.

Образец заказа:
Высота (H): 50 мм
Ширина лотка (A): 500 мм
Толщина стенки (T): 1,5 мм
Тип покрытия (C): Горячее Цинкование
Тип модуля: Поворотный Модуль с
Внутренним Изгибом

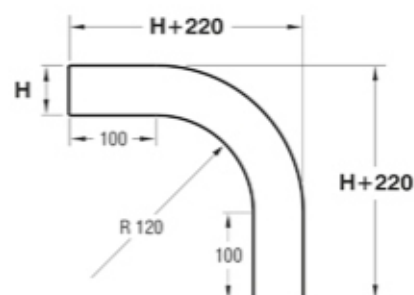
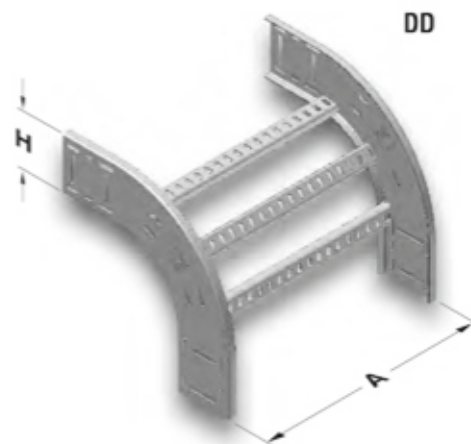


- При заказах пожалуйста укажите код заказа.
- Для заказа специальных размеров, пожалуйста свяжитесь с нами.
- Вес материалов является приблизительным и может колебаться в пределах $\pm 10\%$.

▶▶ ПОВОРОТНЫЙ МОДУЛЬ С ВНЕШНИМ ИЗГИБОМ (90°) КМН R=120

Горячее Цинкование (TS EN ISO 1461)

Наименование	H (мм)	A (мм)	T (мм)	Вес (кг/шт)
ECP 3001498	40	100	1,5	1,032
ECP 3001499	40	200	1,5	1,299
ECP 3001500	40	300	1,5	1,566
ECP 3001501	40	400	1,5	1,834
ECP 3001502	40	500	1,5	2,101
ECP 3001503	40	600	1,5	2,365
<hr/>				
ECP 3001504	50	100	1,5	1,151
ECP 3001505	50	200	1,5	1,436
ECP 3001506	50	300	1,5	1,702
ECP 3001507	50	400	1,5	1,969
ECP 3001508	50	500	1,5	2,236
ECP 3001509	50	600	1,5	2,500
<hr/>				
ECP 3001510	60	100	1,5	1,283
ECP 3001511	60	200	1,5	1,575
ECP 3001512	60	300	1,5	1,843
ECP 3001513	60	400	1,5	2,110
ECP 3001514	60	500	1,5	2,376
ECP 3001515	60	600	1,5	2,641
<hr/>				
ECP 3001516	75	100	1,5	1,431
ECP 3001517	75	200	1,5	1,791
ECP 3001518	75	300	1,5	2,057
ECP 3001519	75	400	1,5	2,324
ECP 3001520	75	500	1,5	2,592
ECP 3001521	75	600	1,5	2,856
<hr/>				
ECP 3001522	100	200	1,5	1,671
ECP 3001523	100	300	1,5	2,439
ECP 3001524	100	400	1,5	2,706
ECP 3001515	100	500	1,5	2,973
ECP 3001516	100	600	1,5	3,237



С отверстиями в один ряд H=040, H=050, H=060.
С отверстиями в два ряда H=075.
С отверстиями в три ряда H=100.

Образец заказа:

Высота (H): 40 мм

Ширина лотка (A): 200 мм

Толщина стенки (T): 1,5 мм

Тип покрытия (C): Горячее Цинкование

Тип модуля: Поворотный Модуль с

Внешним Изгибом



- При заказах пожалуйста укажите код заказа.
- Для заказа специальных размеров, пожалуйста свяжитесь с нами.
- Вес материалов является приблизительным и может колебаться в пределах $\pm 10\%$.

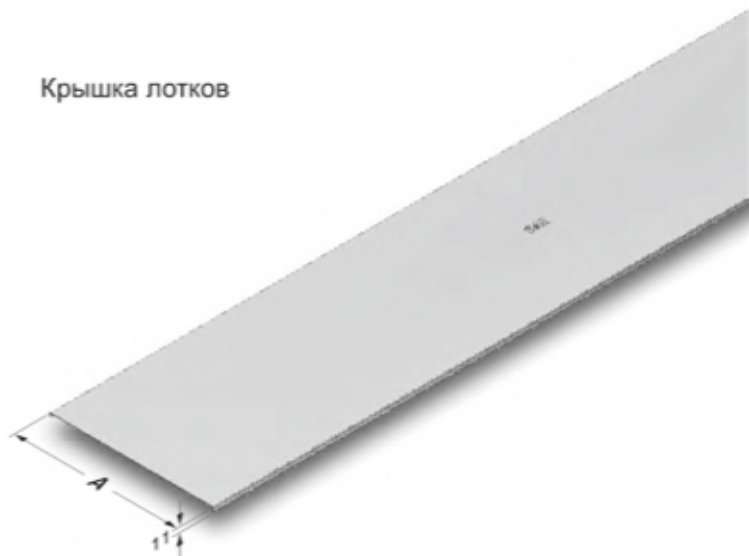
▶▶ КРЫШКА ЛОТКА КМН

Горячее Цинкование (TS EN ISO 1461)

Наименование	A (мм)	T (мм)	Вес (кг/м)
ЕСР 3006907	105	1	1,059
ЕСР 3006903	205	1	1,927
ЕСР 3006899	305	1,5	4,191
ЕСР 3006897	405	1,5	5,493
ЕСР 3006895	505	1,5	6,795
ЕСР 3006893	605	1,5	8,097

■ Стандартная длина 3000 мм.

Крышка лотков



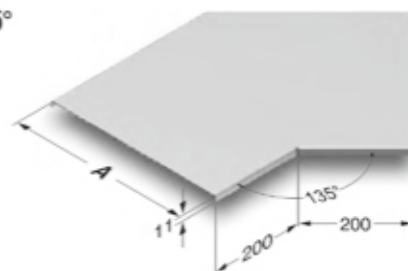
Образец заказа:


▶▶ КРЫШКА ГОРИЗОНТАЛЬНОГО ПОВОРОТНОГО МОДУЛЯ (135°) КМН

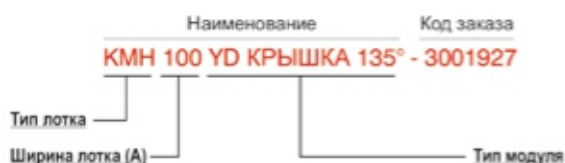
Горячее Цинкование (TS EN ISO 1461)

Наименование	A (мм)	T (мм)	Вес (кг/м)
ЕСР 3001927	105	1,5	0,681
ЕСР 3001929	205	1,5	1,247
ЕСР 3001931	305	1,5	1,970
ЕСР 3001932	405	1,5	2,792
ЕСР 3001933	505	1,5	3,712
ЕСР 3001934	605	1,5	4,729

YD 135°



Образец заказа:



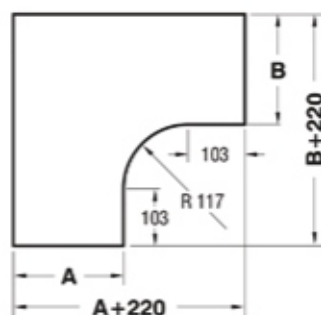
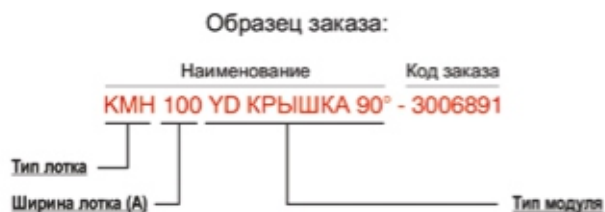
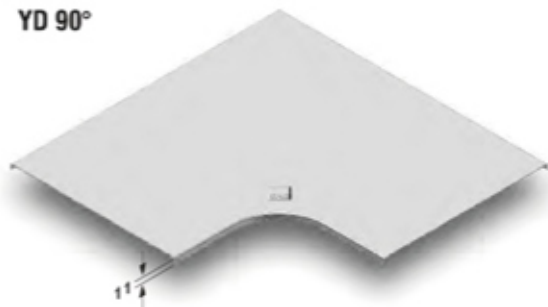
- При заказах пожалуйста укажите код заказа.
- Для заказа специальных размеров, пожалуйста свяжитесь с нами.
- Вес материалов является приблизительным и может колебаться в пределах $\pm 10\%$.

►► КРЫШКА ГОРИЗОНТАЛЬНОГО ПОВОРОТНОГО МОДУЛЯ (90°) КМН R=117

Горячее Цинкование (TS EN ISO 1461)

Наименование	AB (мм)	T (мм)	Вес (кг/шт)
ЕСР 3006891	105	1,5	0,331
ЕСР 3006887	205	1,5	0,943
ЕСР 3006883	305	1,5	1,780
ЕСР 3006881	405	1,5	2,878
ЕСР 3006879	505	1,5	4,235
ЕСР 3006877	605	1,5	7,770

YD 90°

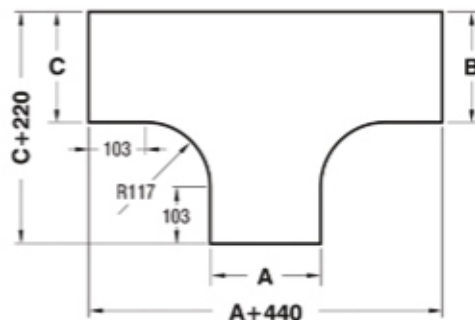
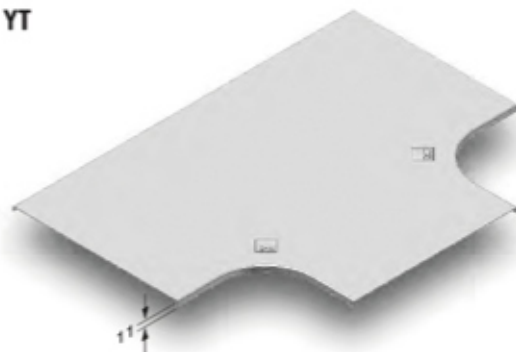


►► КРЫШКА Т-ОБРАЗНОГО ГОРИЗОНТАЛЬНОГО МОДУЛЯ КМН R=117

Горячее Цинкование (TS EN ISO 1461)

Наименование	ABC (мм)	T (мм)	Вес (кг/шт)
ЕСР 3006875	105	1,5	1,293
ЕСР 3006871	205	1,5	2,569
ЕСР 3006867	305	1,5	4,105
ЕСР 3006865	405	1,5	5,902
ЕСР 3006863	505	1,5	7,959
ЕСР 3006861	605	1,5	10,275

YT



- При заказах пожалуйста укажите код заказа.
- Для заказа специальных размеров, пожалуйста свяжитесь с нами.
- Вес материалов является приблизительным и может колебаться в пределах $\pm 10\%$.



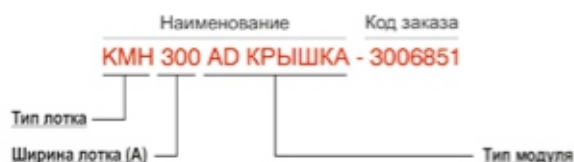
High-Tech Production System

▶▶ КРЫШКА КРЕСТООБРАЗНОГО СОЕДИНИТЕЛЬНОГО МОДУЛЯ КМН R=117

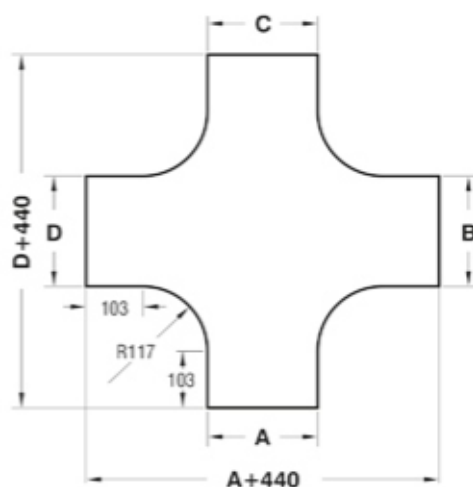
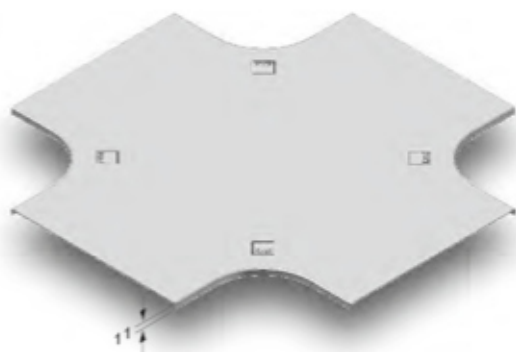
Горячее Цинкование (TS EN ISO 1461)

Наименование	ABCD (мм)	T (мм)	Вес (кг/шт)
ЕСР 3006859	105	1,5	1,652
ЕСР 3006855	205	1,5	3,241
ЕСР 3006851	305	1,5	6,652
ЕСР 3006849	405	1,5	9,399
ЕСР 3006847	505	1,5	12,490
ЕСР 3006845	605	1,5	15,926

Образец заказа:



AD

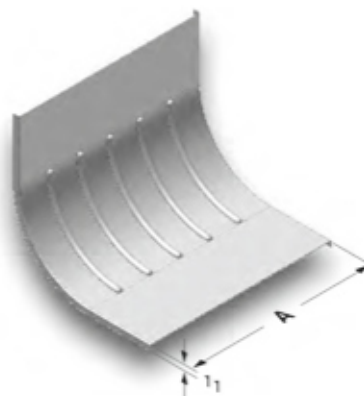


▶▶ КРЫШКА ПОВОРОТНОГО МОДУЛЯ С ВНУТРЕННИМ ИЗГИБОМ КМН

Горячее Цинкование (TS EN ISO 1461)

Наименование	A (мм)	T (мм)	Вес (кг/шт)
ЕСР 3006843	105	1,5	0,627
ЕСР 3006839	205	1,5	1,128
ЕСР 3006835	305	1,5	1,629
ЕСР 3006833	405	1,5	2,130
ЕСР 3006831	505	1,5	2,631
ЕСР 3006829	605	1,5	3,133

ID (90°)



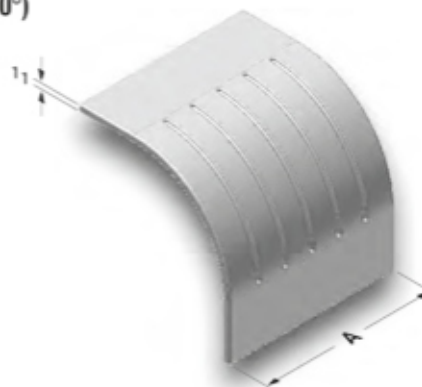
- При заказах пожалуйста укажите код заказа.
- Для заказа специальных размеров, пожалуйста свяжитесь с нами.
- Вес материалов является приблизительным и может колебаться в пределах $\pm 10\%$.

►► КРЫШКА ПОВОРОТНЫЙ МОДУЛЯ С ВНЕШНИМ ИЗГИБОМ КМН

Горячее Цинкование (TS EN ISO 1461)

Наименование	A (мм)	T (мм)	Вес (кг/шт)
ЕСР 3006827	105	1,5	0,739
ЕСР 3006823	205	1,5	1,331
ЕСР 3006819	305	1,5	1,922
ЕСР 3006817	405	1,5	2,514
ЕСР 3006815	505	1,5	3,105
ЕСР 3006813	605	1,5	3,697
<hr/>			
ЕСР 3006016	105	1,5	0,765
ЕСР 3006012	205	1,5	1,377
ЕСР 3006008	305	1,5	1,989
ЕСР 3006006	405	1,5	2,600
ЕСР 3006004	505	1,5	3,213
ЕСР 3006002	605	1,5	3,825
<hr/>			
ЕСР 3006000	105	1,5	0,791
ЕСР 3005996	205	1,5	1,422
ЕСР 3005992	305	1,5	2,055
ЕСР 3005990	405	1,5	2,687
ЕСР 3005988	505	1,5	3,320
ЕСР 3005986	605	1,5	3,952
<hr/>			
ЕСР 3005984	105	1,5	0,828
ЕСР 3005982	205	1,5	1,492
ЕСР 3005980	305	1,5	2,155
ЕСР 3005987	405	1,5	2,818
ЕСР 3005976	505	1,5	3,480
ЕСР 3005974	605	1,5	4,144
<hr/>			
ЕСР 3005972	205	1,5	1,607
ЕСР 3005970	305	1,5	2,321
ЕСР 3005968	405	1,5	3,035
ЕСР 3005966	505	1,5	3,749
ЕСР 3005964	605	1,5	4,463

DD (90°)



С отверстиями в один ряд H=040, 050, 060, 075, 100

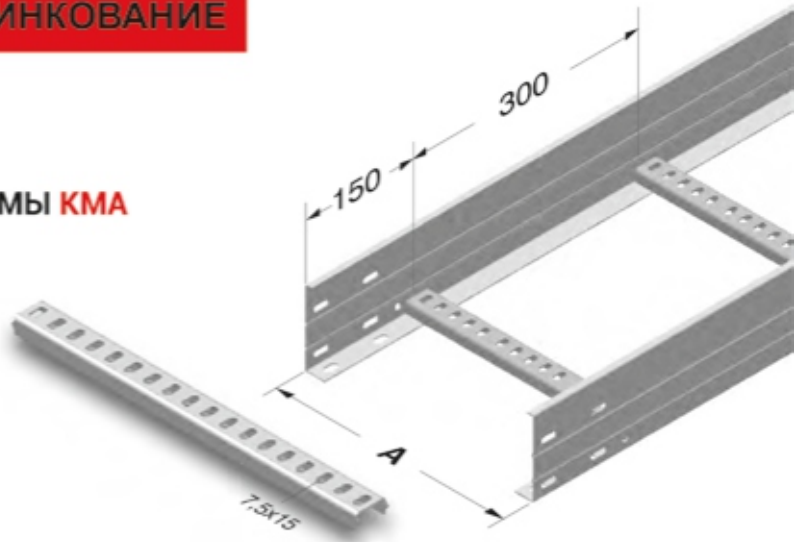
Образец заказа:



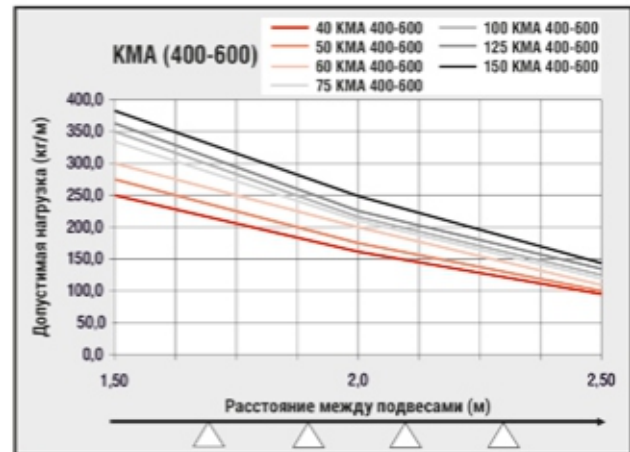
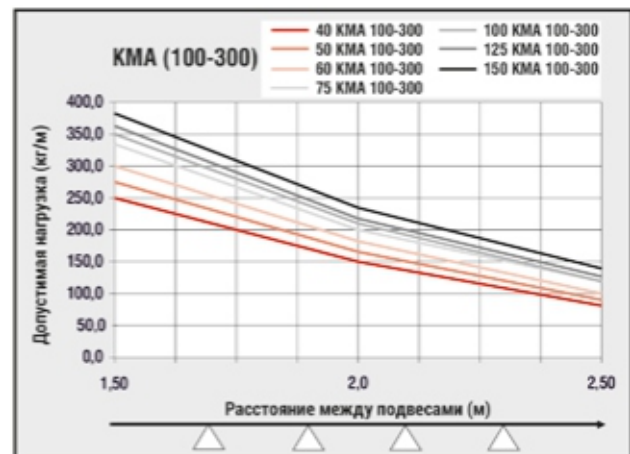
- При заказах пожалуйста укажите код заказа.
- Для заказа специальных размеров, пожалуйста свяжитесь с нами.
- Вес материалов является приблизительным и может колебаться в пределах $\pm 10\%$.

▶▶ ЛЕСТНИЧНЫЕ КАБЕЛЕНЕСУЩИЕ СИСТЕМЫ КМА

Горячее Цинкование (TS EN ISO 1461)



Наименование	H (мм)	A (мм)	T (мм)	Вес (кг/м)
ECP 3106644	40	100	2	2,519
ECP 3106645	40	200	2	2,732
ECP 3106646	40	300	2	2,944
ECP 3106647	40	400	2	3,409
ECP 3106648	40	500	2	3,682
ECP 3106649	40	600	2	3,959
ECP 3106650	50	100	2	2,859
ECP 3106651	50	200	2	3,071
ECP 3106652	50	300	2	3,283
ECP 3106653	50	400	2	3,748
ECP 3106654	50	500	2	4,021
ECP 3106655	50	600	2	4,299
ECP 3106656	60	100	2	3,198
ECP 3106657	60	200	2	3,410
ECP 3106658	60	300	2	3,622
ECP 3106659	60	400	2	4,087
ECP 3107823	60	450	2	4,227
ECP 3106660	60	500	2	4,360
ECP 3106661	60	600	2	4,638
ECP 3106665	75	100	2	3,717
ECP 3106666	75	200	2	3,929
ECP 3106667	75	300	2	4,142
ECP 3106668	75	400	2	4,606
ECP 3107824	75	450	2	4,746
ECP 3106669	75	500	2	4,880
ECP 3106670	75	600	2	5,157
ECP 3106674	100	200	2	4,771
ECP 3106675	100	300	2	4,983
ECP 3106676	100	400	2	5,448
ECP 3107825	100	450	2	5,588
ECP 3106677	100	500	2	5,721
ECP 3106678	100	600	2	5,999
ECP 3106682	125	200	2	5,632
ECP 3106683	125	300	2	5,844
ECP 3106684	125	400	2	6,308
ECP 3107826	125	450	2	6,449
ECP 3106685	125	500	2	6,582
ECP 3106686	125	600	2	6,859



■ Несущая способность может иметь отклонение +/-, в зависимости от допусков и параметров жесткости листового материала. Для получения подробной информации, пожалуйста, свяжитесь с представителем по работе с клиентами.

Наименование	H (мм)	A (мм)	T (мм)	Вес (кг/м)	Код заказа
150 KMA 200	150	200	2	6,473	3106692
150 KMA 300	150	300	2	6,686	3106693
150 KMA 400	150	400	2	7,150	3106694
150 KMA 450	150	450	2	7,291	3107827
150 KMA 500	150	500	2	7,424	3106695
150 KMA 600	150	600	2	7,701	3106696

■ Стандартная длина 3000 мм.

■ При заказах пожалуйста укажите код заказа.

■ Для заказа специальных размеров, пожалуйста свяжитесь с нами.

■ Вес материалов является приблизительным и может колебаться в пределах ± 10%.

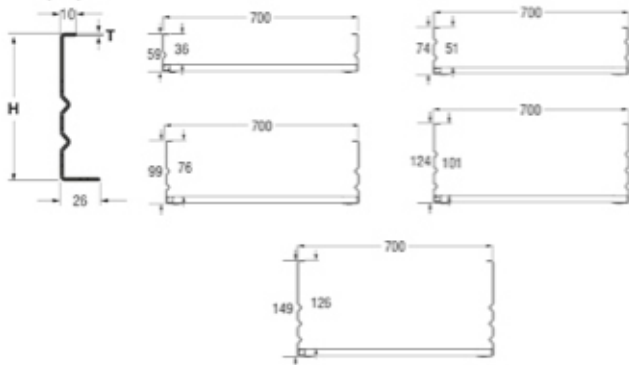
■ При ширине 700-800 и 900 в качестве ступеней используется профиль VINRAK.

▶▶ ЛЕСТНИЧНЫЕ КАБЕЛЕНЕСУЩИЕ СИСТЕМЫ КМА

Горячее Цинкование (TS EN ISO 1461)

Наименование	H (мм)	AB (мм)	T (мм)	Вес (кг/шт)
ЕСР 3106662	60	700	2	6,657
ЕСР 3106663	60	800	2	7,179
ЕСР 3106664	60	900	2	7,701
ЕСР 3106671	75	700	2	7,176
ЕСР 3106672	75	800	2	7,698
ЕСР 3106673	75	900	2	8,220
ЕСР 3106679	100	700	2	8,018
ЕСР 3106680	100	800	2	8,540
ЕСР 3106681	100	900	2	9,062
ЕСР 3106688	125	700	2	8,879
ЕСР 3106689	125	800	2	9,401
ЕСР 3106690	125	900	2	9,923
ЕСР 3106697	150	700	2	9,721
ЕСР 3106698	150	800	2	10,243
ЕСР 3106700	150	900	2	10,765

■ При ширине 700-800 и 900 в качестве ступеней используется профиль ВІNRAK.

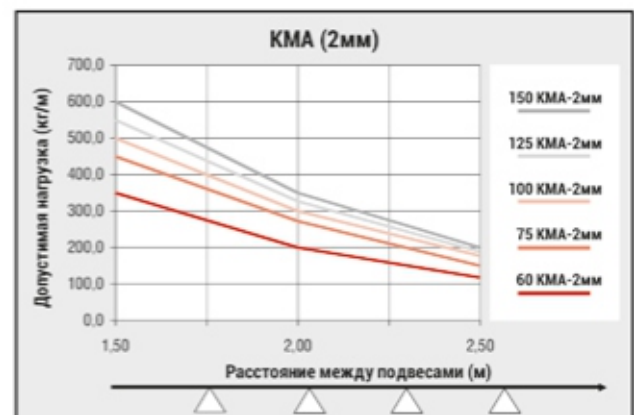
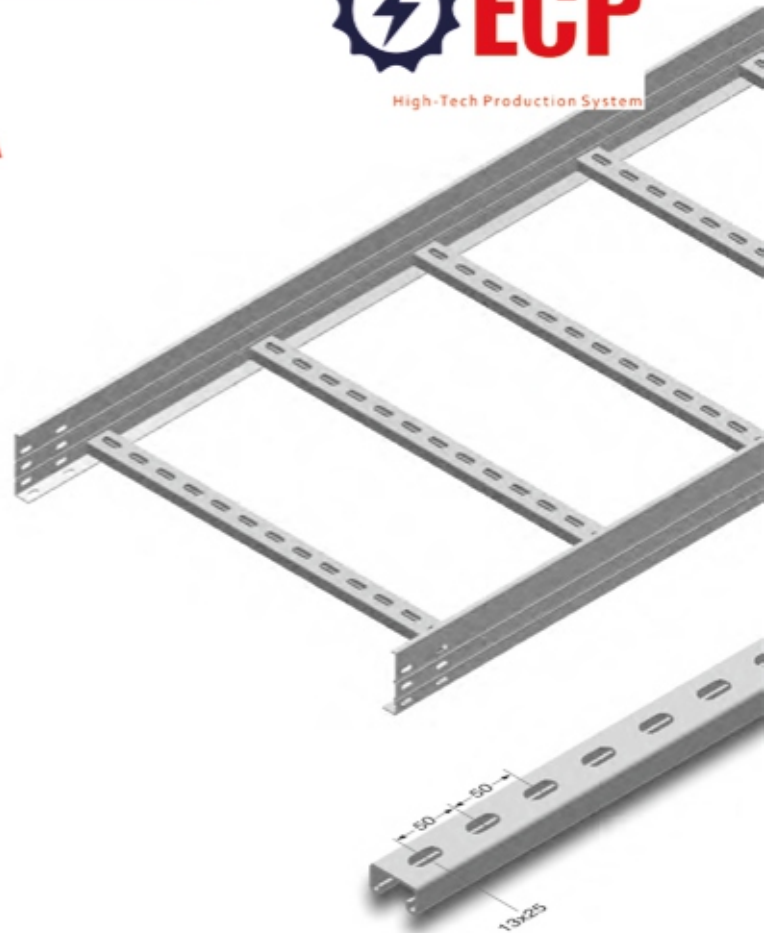


▶▶ КРЫШКА ЛОТКА КМА

Горячее Цинкование (TS EN ISO 1461)

Наименование	A (мм)	T (мм)	Вес (кг/шт)
ЕСР 3005698	105	2	2,118
ЕСР 3005694	205	2	3,853
ЕСР 3005690	305	2	5,589
ЕСР 3005688	405	2	7,325
ЕСР 3005686	505	2	9,061
ЕСР 3005684	605	2	10,797

- Стандартная длина 3000 мм.
- При заказах пожалуйста укажите код заказа.
- Для заказа специальных размеров, пожалуйста свяжитесь с нами.
- Вес материалов является приблизительным и может колебаться в пределах $\pm 10\%$.



- Несущая способность может иметь отклонение +/-, в зависимости от допусков и параметров жесткости листового материала. Для получения подробной информации, пожалуйста, свяжитесь с представителем по работе с клиентами.

Крышка лотков

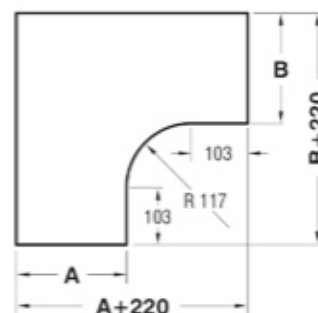
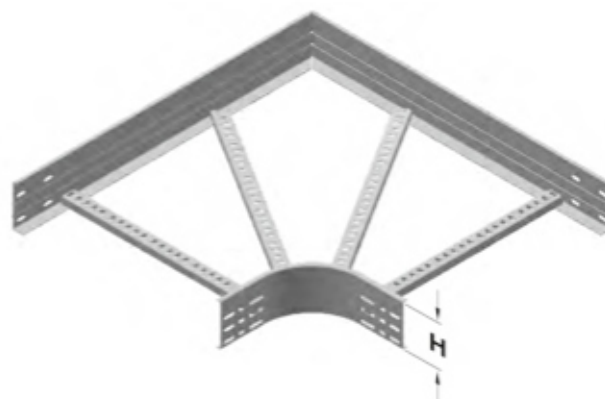


►► КМА МОДУЛЬ ГОРИЗОНТАЛЬНОГО ПОВОРОТА (90°) R=117

Горячее Цинкование (TS EN ISO 1461)

YD 90°

Наименование	H (мм)	AB (мм)	T (мм)	Вес (кг/шт)
ECP 3001585	40	100	2	1,220
ECP 3001586	40	200	2	1,783
ECP 3001587	40	300	2	2,342
ECP 3001588	40	400	2	2,969
ECP 3001589	40	500	2	3,463
ECP 3001590	40	600	2	4,023
ECP 3001591	50	100	2	1,396
ECP 3001592	50	200	2	1,993
ECP 3001593	50	300	2	2,586
ECP 3001594	50	400	2	3,180
ECP 3001595	50	500	2	3,777
ECP 3001596	50	600	2	4,370
ECP 3001597	60	100	2	1,572
ECP 3001598	60	200	2	2,204
ECP 3001599	60	300	2	2,831
ECP 3001600	60	400	2	3,460
ECP 3001601	60	500	2	4,091
ECP 3001602	60	600	2	4,719
ECP 3001603	75	100	2	1,804
ECP 3001604	75	200	2	2,488
ECP 3001605	75	300	2	3,168
ECP 3001606	75	400	2	3,847
ECP 3001607	75	500	2	4,531
ECP 3001608	75	600	2	5,211
ECP 3001609	100	200	2	2,983
ECP 3001610	100	300	2	3,937
ECP 3001611	100	400	2	4,514
ECP 3001612	100	500	2	5,286
ECP 3001613	100	600	2	6,051
ECP 3002443	125	200	2	3,806
ECP 3002444	125	300	2	4,854
ECP 3002445	125	400	2	5,716
ECP 3002446	125	500	2	7,097
ECP 3002447	125	600	2	8,062
ECP 3002448	150	200	2	4,359
ECP 3002449	150	300	2	5,477
ECP 3002450	150	400	2	6,412
ECP 3002451	150	500	2	7,889
ECP 3002452	150	600	2	8,931



С отверстиями в один ряд H=040, H=050, H=060.
 С отверстиями в два ряда H=075.
 С отверстиями в три ряда H=100.
 С отверстиями в четыре ряда H=125.
 С отверстиями в пять рядов H=150.

Образец заказа:

Высота (H): 75 мм

Ширина лотка (A): 500 мм

Толщина стенки (T): 2 мм

Тип покрытия (C): Горячее Цинкование

Тип модуля: Горизонтальный

поворотный модуль



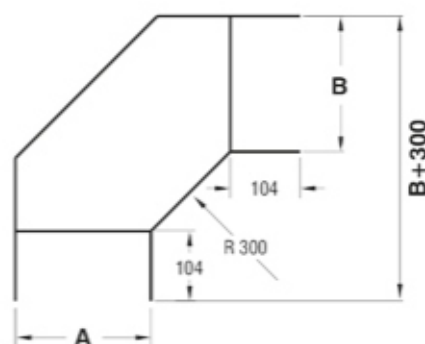
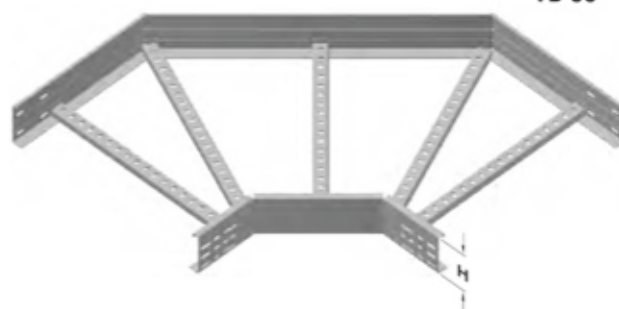
- При заказах пожалуйста укажите код заказа.
- Для заказа специальных размеров, пожалуйста свяжитесь с нами.
- Вес материалов является приблизительным и может колебаться в пределах $\pm 10\%$.

▶▶ ГОРИЗОНТАЛЬНЫЙ ПОВОРОТНЫЙ МОДУЛЬ (90°) КМА R=300

Горячее Цинкование (TS EN ISO 1461)

Наименование	H (мм)	AB (мм)	T (мм)	Вес (кг/шт)
ECP 3003814	40	100	2	2,286
ECP 3003815	40	200	2	2,973
ECP 3003816	40	300	2	3,661
ECP 3003817	40	400	2	4,347
ECP 3003818	40	500	2	5,035
ECP 3003819	40	600	2	5,722
<hr/>				
ECP 3003820	50	100	2	2,558
ECP 3003821	50	200	2	3,274
ECP 3003822	50	300	2	3,990
ECP 3003823	50	400	2	4,705
ECP 3003824	50	500	2	5,421
ECP 3003825	50	600	2	6,137
<hr/>				
ECP 3003826	60	100	2	2,829
ECP 3003827	60	200	2	3,574
ECP 3003828	60	300	2	4,319
ECP 3003829	60	400	2	5,062
ECP 3003830	60	500	2	5,807
ECP 3003831	60	600	2	6,552
<hr/>				
ECP 3003832	75	100	2	3,207
ECP 3003833	75	200	2	3,994
ECP 3003834	75	300	2	4,781
ECP 3003835	75	400	2	5,568
ECP 3003836	75	500	2	6,356
ECP 3003837	75	600	2	7,143
<hr/>				
ECP 3003839	100	200	2	4,715
ECP 3003840	100	300	2	5,574
ECP 3003841	100	400	2	6,433
ECP 3003842	100	500	2	7,291
ECP 3003843	100	600	2	8,150
<hr/>				
ECP 3000676	125	200	2	5,453
ECP 3000677	125	300	2	6,382
ECP 3000678	125	400	2	7,313
ECP 3000679	125	500	2	8,243
ECP 3000680	125	600	2	9,174
<hr/>				
ECP 3000681	150	200	2	6,155
ECP 3000682	150	300	2	7,157
ECP 3000683	150	400	2	8,159
ECP 3000684	150	500	2	9,161
ECP 3000685	150	600	2	10,163

YD 90°



С отверстиями в один ряд H=040, H=050, H=060.
С отверстиями в два ряда H=075.
С отверстиями в три ряда H=100.
С отверстиями в четыре ряда H=125.
С отверстиями в пять рядов H=150.

Образец заказа:

Высота (H): 75 мм

Ширина лотка (A,B): 500 мм

Толщина стенки (T): 2 мм

Тип покрытия (C): Горячее Цинкование

Тип модуля: Горизонтальный поворотный модуль



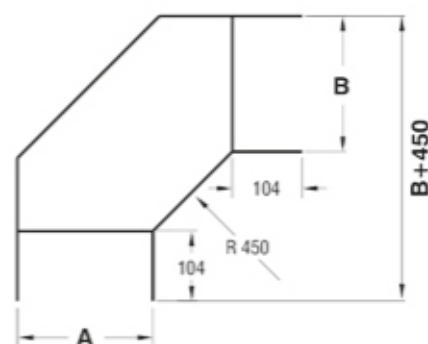
- При заказах пожалуйста укажите код заказа.
- Для заказа специальных размеров, пожалуйста свяжитесь с нами.
- Вес материалов является приблизительным и может колебаться в пределах $\pm 10\%$.

▶▶ ГОРИЗОНТАЛЬНЫЙ ПОВОРОТНЫЙ МОДУЛЬ (90°) КМА R=450

Горячее Цинкование (TS EN ISO 1461)

Наименование	H (мм)	AB (мм)	T (мм)	Вес (кг/шт)
ЕСР 3003844	40	100	2	2,877
ЕСР 3003845	40	200	2	3,563
ЕСР 3003846	40	300	2	4,250
ЕСР 3003847	40	400	2	4,938
ЕСР 3003848	40	500	2	5,625
ЕСР 3003849	40	600	2	6,313
ЕСР 3003850	50	100	2	3,234
ЕСР 3003851	50	200	2	3,950
ЕСР 3003852	50	300	2	4,665
ЕСР 3003853	50	400	2	5,381
ЕСР 3003854	50	500	2	6,097
ЕСР 3003855	50	600	2	6,764
ЕСР 3003856	60	100	2	3,592
ЕСР 3003857	60	200	2	4,336
ЕСР 3003858	60	300	2	5,080
ЕСР 3003859	60	400	2	5,825
ЕСР 3003860	60	500	2	6,569
ЕСР 3003861	60	600	2	7,314
ЕСР 3003862	75	100	2	4,098
ЕСР 3003863	75	200	2	4,885
ЕСР 3003864	75	300	2	5,672
ЕСР 3003865	75	400	2	6,459
ЕСР 3003866	75	500	2	7,247
ЕСР 3003867	75	600	2	8,034
ЕСР 3003869	100	200	2	5,451
ЕСР 3003870	100	300	2	6,024
ЕСР 3003871	100	400	2	6,727
ЕСР 3003872	100	500	2	7,605
ЕСР 3003873	100	600	2	8,910
ЕСР 3000686	125	200	2	6,754
ЕСР 3000687	125	300	2	7,685
ЕСР 3000688	125	400	2	8,615
ЕСР 3000689	125	500	2	9,546
ЕСР 3000690	125	600	2	10,476
ЕСР 3000691	150	200	2	7,689
ЕСР 3000692	150	300	2	8,691
ЕСР 3000693	150	400	2	9,693
ЕСР 3000694	150	500	2	10,695
ЕСР 3000695	150	600	2	11,697

YD 90°



С отверстиями в один ряд H=040, H=050, H=060.
С отверстиями в два ряда H=075.
С отверстиями в три ряда H=100.
С отверстиями в четыре ряда H=125.
С отверстиями в пять рядов H=150.

Образец заказа:

Высота (H): 75 мм

Ширина лотка (A,B): 500 мм

Толщина стенки (T): 2 мм

Тип покрытия (C): Горячее Цинкование

Тип модуля: Горизонтальный поворотный модуль



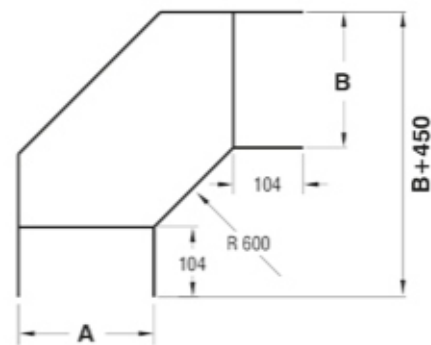
- При заказах пожалуйста укажите код заказа.
- Для заказа специальных размеров, пожалуйста свяжитесь с нами.
- Вес материалов является приблизительным и может колебаться в пределах $\pm 10\%$.

▶▶ ГОРИЗОНТАЛЬНЫЙ ПОВОРОТНЫЙ МОДУЛЬ (90°) КСА R=600

Горячее Цинкование (TS EN ISO 1461)

YD 90°

Наименование	H (мм)	AB (мм)	T (мм)	Вес (кг/шт)
ECP 3003874	40	100	2	3,466
ECP 3003875	40	200	2	4,154
ECP 3003876	40	300	2	4,841
ECP 3003877	40	400	2	5,529
ECP 3003878	40	500	2	6,216
ECP 3003879	40	600	2	6,903
<hr/>				
ECP 3003880	50	100	2	3,911
ECP 3003881	50	200	2	4,626
ECP 3003882	50	300	2	5,342
ECP 3003883	50	400	2	6,058
ECP 3003884	50	500	2	6,774
ECP 3003885	50	600	2	7,489
<hr/>				
ECP 3003886	60	100	2	4,354
ECP 3003887	60	200	2	5,097
ECP 3003888	60	300	2	5,842
ECP 3003889	60	400	2	6,587
ECP 3003890	60	500	2	7,332
ECP 3003891	60	600	2	8,076
<hr/>				
ECP 3003892	75	100	2	4,989
ECP 3003893	75	200	2	5,775
ECP 3003894	75	300	2	6,563
ECP 3003895	75	400	2	7,350
ECP 3003896	75	500	2	8,128
ECP 3003897	75	600	2	8,801
<hr/>				
ECP 3003899	100	200	2	6,926
ECP 3003900	100	300	2	7,785
ECP 3003901	100	400	2	8,643
ECP 3003902	100	500	2	9,502
ECP 3003903	100	600	2	10,361
<hr/>				
ECP 3000696	125	200	2	8,074
ECP 3000697	125	300	2	9,005
ECP 3000698	125	400	2	9,935
ECP 3000699	125	500	2	10,866
ECP 3000700	125	600	2	11,796
<hr/>				
ECP 3000701	150	200	2	9,225
ECP 3000702	150	300	2	10,226
ECP 3000703	150	400	2	11,228
ECP 3000704	150	500	2	12,230
ECP 3000705	150	600	2	13,232



С отверстиями в один ряд H=040, H=050, H=060.
С отверстиями в два ряда H=075.
С отверстиями в три ряда H=100.
С отверстиями в четыре ряда H=125.
С отверстиями в пять рядов H=150.

Образец заказа:

Высота (H): 75 мм

Ширина лотка (A,B): 500 мм

Толщина стенки (T): 2 мм

Тип покрытия (C): Горячее Цинкование

Тип модуля: Горизонтальный
поворотный модуль



- При заказах пожалуйста укажите код заказа.
- Для заказа специальных размеров, пожалуйста свяжитесь с нами.
- Вес материалов является приблизительным и может колебаться в пределах $\pm 10\%$.

►► КРЫШКА ГОРИЗОНТАЛЬНОГО ПОВОРОТНОГО
МОДУЛЯ (90°) R=117 КМА
Горячее Цинкование (TS EN ISO 1461)

Наименование	A (мм)	T (мм)	Вес (кг/шт)
ЕСР 3005682	105	2	1,172
ЕСР 3005678	205	2	2,487
ЕСР 3005674	305	2	4,154
ЕСР 3005672	405	2	6,167
ЕСР 3005670	505	2	8,527
ЕСР 3005668	605	2	11,235

►► КРЫШКА ГОРИЗОНТАЛЬНОГО ПОВОРОТНОГО
МОДУЛЯ (90°) R=450 КМА
Горячее Цинкование (TS EN ISO 1461)

Наименование	A (мм)	T (мм)	Вес (кг/шт)
ЕСР 3005041	105	2	0,970
ЕСР 3005043	205	2	2,083
ЕСР 3005045	305	2	3,481
ЕСР 3005046	405	2	5,165
ЕСР 3005047	505	2	7,136
ЕСР 3005048	605	2	9,392

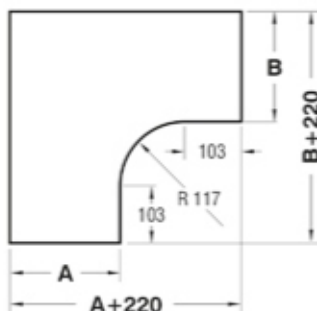
►► КРЫШКА ГОРИЗОНТАЛЬНОГО ПОВОРОТНОГО
МОДУЛЯ (90°) R=300 КМА
Горячее Цинкование (TS EN ISO 1461)

Наименование	A (мм)	T (мм)	Вес (кг/шт)
ЕСР 3005032	105	2	0,708
ЕСР 3005034	205	2	1,606
ЕСР 3005036	305	2	2,789
ЕСР 3005037	405	2	4,259
ЕСР 3005038	505	2	6,015
ЕСР 3005039	605	2	8,057

►► КРЫШКА ГОРИЗОНТАЛЬНОГО ПОВОРОТНОГО
МОДУЛЯ (90°) R=600 КМА
Горячее Цинкование (TS EN ISO 1461)

Наименование	A (мм)	T (мм)	Вес (кг/шт)
ЕСР 3005050	105	2	1,233
ЕСР 3005052	205	2	2,560
ЕСР 3005054	305	2	4,173
ЕСР 3005055	405	2	6,072
ЕСР 3005056	505	2	8,257
ЕСР 3005057	605	2	10,729

YD 90° R=117



YD 90° R=300 / R=450 / R=600



Образец заказа:

Наименование	Код заказа
КМА 600 YD 90° КРЫШКА	3005048

Тип лотка — Ширина лотка (A) — Тип модуля

- При заказах пожалуйста укажите код заказа.
- Для заказа специальных размеров, пожалуйста свяжитесь с нами.

- Вес материалов является приблизительным и может колебаться в пределах $\pm 10\%$.

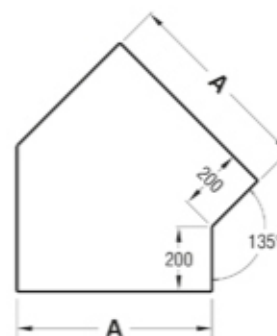
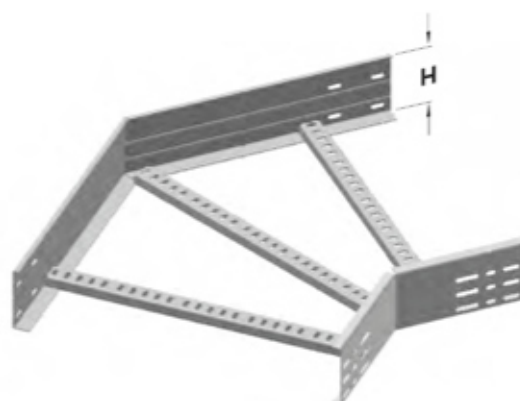


High-Tech Production System

▶▶ ГОРИЗОНТАЛЬНЫЙ ПОВОРОТНЫЙ МОДУЛЬ (135°) КМА

Горячее Цинкование (TS EN ISO 1461)

Наименование	H (мм)	AB (мм)	T (мм)	Вес (кг/шт)
ECP 3001879	40	100	2	1,085
ECP 3001880	40	200	2	1,451
ECP 3001881	40	300	2	1,812
ECP 3001882	40	400	2	2,164
ECP 3001883	40	500	2	2,529
ECP 3001884	40	600	2	2,888
ECP 3001885	50	100	2	1,238
ECP 3001886	50	200	2	1,618
ECP 3001887	50	300	2	1,995
ECP 3001888	50	400	2	2,372
ECP 3001889	50	500	2	2,743
ECP 3001890	50	600	2	3,130
ECP 3001891	60	100	2	1,388
ECP 3001892	60	200	2	1,783
ECP 3001893	60	300	2	2,174
ECP 3001894	60	400	2	2,565
ECP 3001895	60	500	2	2,960
ECP 3001896	60	600	2	3,351
ECP 3001897	75	100	2	1,594
ECP 3001898	75	200	2	2,010
ECP 3001899	75	300	2	2,423
ECP 3001800	75	400	2	2,836
ECP 3001801	75	500	2	3,252
ECP 3001802	75	600	2	3,664
ECP 3001903	100	200	2	2,404
ECP 3001904	100	300	2	2,851
ECP 3001905	100	400	2	3,300
ECP 3001906	100	500	2	3,752
ECP 3001907	100	600	2	4,576
ECP 3002433	125	200	2	2,795
ECP 3002434	125	300	2	3,142
ECP 3002435	125	400	2	3,446
ECP 3002436	125	500	2	3,780
ECP 3002437	125	600	2	4,114
ECP 3002438	150	200	2	3,205
ECP 3002439	150	300	2	3,588
ECP 3002440	150	400	2	3,926
ECP 3002441	150	500	2	4,296
ECP 3002442	150	600	2	4,664



С отверстиями в один ряд H=040, H=050, H=060.
С отверстиями в два ряда H=075.
С отверстиями в три ряда H=100.
С отверстиями в четыре ряда H=125.
С отверстиями в пять рядов H=150.

Образец заказа:
Высота (H): 75 мм
Ширина лотка (A,B): 500 мм
Толщина стенки (T): 2 мм
Тип покрытия (C): Горячее Цинкование
Тип модуля: Горизонтальный поворотный модуль



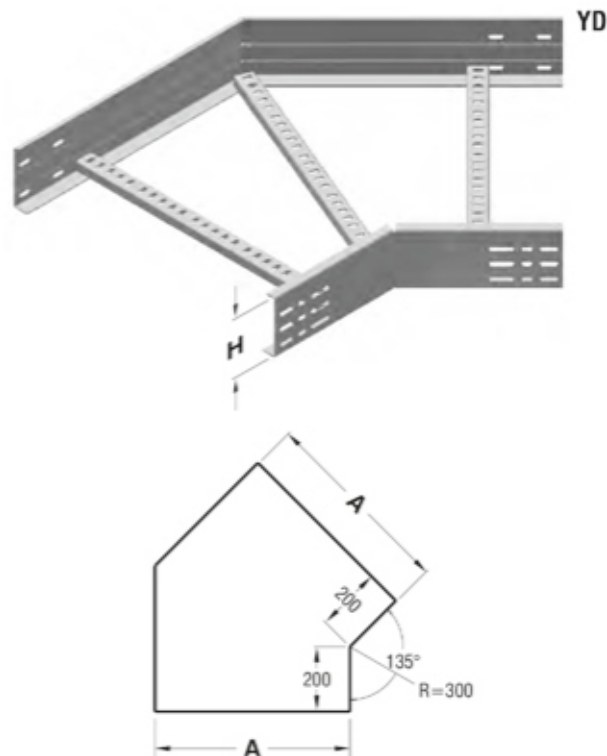
- При заказах пожалуйста укажите код заказа.
- Для заказа специальных размеров, пожалуйста свяжитесь с нами.
- Вес материалов является приблизительным и может колебаться в пределах $\pm 10\%$.

YD

**▶▶ ГОРИЗОНТАЛЬНЫЙ ПОВОРОТНЫЙ
МОДУЛЬ (135°) КМА R=300**

Горячее Цинкование (TS EN ISO 1461)

Наименование	H (мм)	A (мм)	T (мм)	Вес (кг/шт)
ЕСР 3003754	40	100	2	1,063
ЕСР 3003755	40	200	2	1,334
ЕСР 3003756	40	300	2	1,606
ЕСР 3003757	40	400	2	1,878
ЕСР 3003758	40	500	2	2,149
ЕСР 3003759	40	600	2	2,421
ЕСР 3003730	50	100	2	1,191
ЕСР 3003731	50	200	2	1,474
ЕСР 3003732	50	300	2	1,757
ЕСР 3003733	50	400	2	2,039
ЕСР 3003734	50	500	2	2,322
ЕСР 3003735	50	600	2	2,604
ЕСР 3003736	60	100	2	1,321
ЕСР 3003737	60	200	2	1,614
ЕСР 3003738	60	300	2	1,907
ЕСР 3003739	60	400	2	2,200
ЕСР 3003740	60	500	2	2,494
ЕСР 3003741	60	600	2	2,787
ЕСР 3003742	75	100	2	1,492
ЕСР 3003743	75	200	2	1,801
ЕСР 3003744	75	300	2	2,111
ЕСР 3003745	75	400	2	2,420
ЕСР 3003746	75	500	2	2,729
ЕСР 3003747	75	600	2	3,038
ЕСР 3003749	100	200	2	2,129
ЕСР 3003750	100	300	2	2,464
ЕСР 3003751	100	400	2	2,801
ЕСР 3003752	100	500	2	3,136
ЕСР 3003753	100	600	2	3,473
ЕСР 3000646	125	200	2	2,455
ЕСР 3000647	125	300	2	2,817
ЕСР 3000648	125	400	2	3,180
ЕСР 3000649	125	500	2	3,540
ЕСР 3000650	125	600	2	3,906
ЕСР 3000651	150	200	2	2,782
ЕСР 3000652	150	300	2	3,171
ЕСР 3000653	150	400	2	3,561
ЕСР 3000654	150	500	2	3,951
ЕСР 3000655	150	600	2	4,341



Образец заказа:

Высота (H): 75 мм

Ширина лотка (A): 500 мм

Толщина стенки (T): 2 мм

Тип покрытия (C): Горячее Цинкование

Тип модуля: Горизонтальный

поворотный модуль

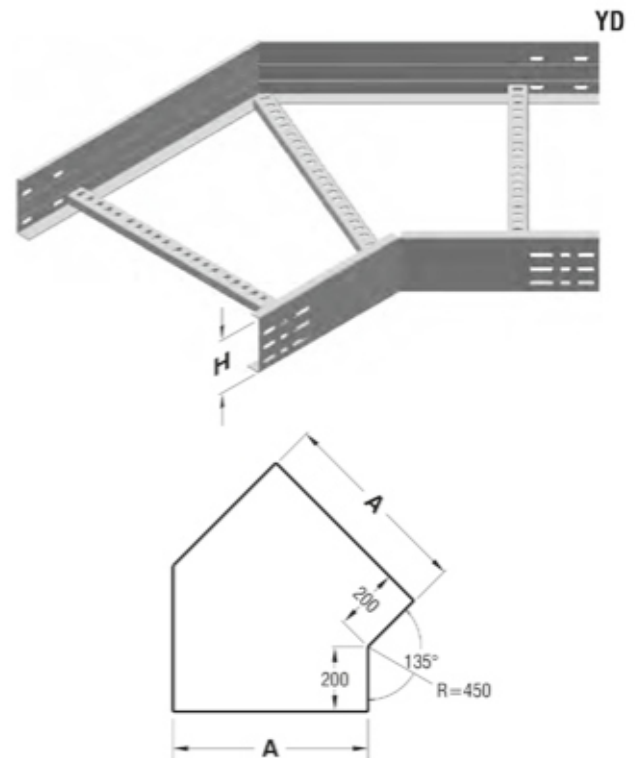


- При заказах пожалуйста укажите код заказа.
- Для заказа специальных размеров, пожалуйста свяжитесь с нами.
- Вес материалов является приблизительным и может колебаться в пределах $\pm 10\%$.

▶▶ ГОРИЗОНТАЛЬНЫЙ ПОВОРОТНЫЙ МОДУЛЬ (135°) КМА R=450

Горячее Цинкование (TS EN ISO 1461)

Наименование	H (мм)	A (мм)	T (мм)	Вес (кг/шт)
ЕСР 3003754	40	100	2	1,397
ЕСР 3003755	40	200	2	1,752
ЕСР 3003756	40	300	2	2,123
ЕСР 3003757	40	400	2	2,493
ЕСР 3003758	40	500	2	2,881
ЕСР 3003759	40	600	2	3,233
ЕСР 3003760	50	100	2	1,559
ЕСР 3003761	50	200	2	1,924
ЕСР 3003762	50	300	2	2,306
ЕСР 3003763	50	400	2	2,686
ЕСР 3003764	50	500	2	3,084
ЕСР 3003765	50	600	2	3,447
ЕСР 3003766	60	100	2	1,719
ЕСР 3003767	60	200	2	2,097
ЕСР 3003768	60	300	2	2,488
ЕСР 3003769	60	400	2	2,880
ЕСР 3003770	60	500	2	3,289
ЕСР 3003771	60	600	2	3,663
ЕСР 3003772	75	100	2	1,938
ЕСР 3003773	75	200	2	2,332
ЕСР 3003774	75	300	2	2,739
ЕСР 3003775	75	400	2	3,147
ЕСР 3003776	75	500	2	3,573
ЕСР 3003777	75	600	2	3,962
ЕСР 3003779	100	200	2	2,739
ЕСР 3003780	100	300	2	3,174
ЕСР 3003781	100	400	2	3,609
ЕСР 3003782	100	500	2	4,060
ЕСР 3003783	100	600	2	4,477
ЕСР 3000656	125	200	2	3,146
ЕСР 3000657	125	300	2	3,608
ЕСР 3000658	125	400	2	4,069
ЕСР 3000659	125	500	2	4,547
ЕСР 3000660	125	600	2	4,992
ЕСР 3000661	150	200	2	3,553
ЕСР 3000662	150	300	2	4,041
ЕСР 3000663	150	400	2	4,531
ЕСР 3000664	150	500	2	5,036
ЕСР 3000665	150	600	2	5,507



Образец заказа:

Высота (H): 75 мм

Ширина лотка (A): 500 мм

Толщина стенки (T): 2 мм

Тип покрытия (C): Горячее Цинкование

Тип модуля: Горизонтальный поворотный модуль

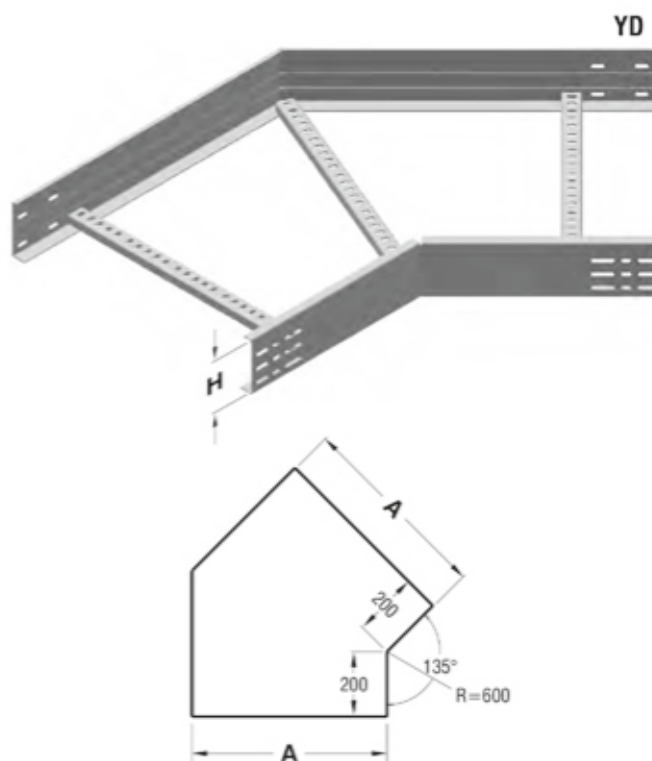


- При заказах пожалуйста укажите код заказа.
- Для заказа специальных размеров, пожалуйста свяжитесь с нами.
- Вес материалов является приблизительным и может колебаться в пределах $\pm 10\%$.

**▶▶ ГОРИЗОНТАЛЬНЫЙ ПОВОРОТНЫЙ
МОДУЛЬ (135°) КМА R=600**

Горячее Цинкование (TS EN ISO 1461)

Наименование	H (мм)	A (мм)	T (мм)	Вес (кг/шт)
ЕСР 3003784	40	100	2	1,625
ЕСР 3003785	40	200	2	1,980
ЕСР 3003786	40	300	2	2,351
ЕСР 3003787	40	400	2	2,721
ЕСР 3003788	40	500	2	3,109
ЕСР 3003789	40	600	2	3,461
ЕСР 3003790	50	100	2	1,818
ЕСР 3003791	50	200	2	2,185
ЕСР 3003792	50	300	2	2,565
ЕСР 3003793	50	400	2	2,947
ЕСР 3003794	50	500	2	3,345
ЕСР 3003795	50	600	2	3,708
ЕСР 3003796	60	100	2	2,012
ЕСР 3003797	60	200	2	2,389
ЕСР 3003798	60	300	2	2,781
ЕСР 3003799	60	400	2	3,172
ЕСР 3003800	60	500	2	3,582
ЕСР 3003801	60	600	2	3,956
ЕСР 3003802	75	100	2	2,279
ЕСР 3003803	75	200	2	2,672
ЕСР 3003804	75	300	2	3,080
ЕСР 3003805	75	400	2	3,488
ЕСР 3003806	75	500	2	3,913
ЕСР 3003807	75	600	2	4,303
ЕСР 3003809	100	200	2	3,160
ЕСР 3003810	100	300	2	3,595
ЕСР 3003811	100	400	2	4,030
ЕСР 3003812	100	500	2	4,481
ЕСР 3003813	100	600	2	4,898
ЕСР 3000666	125	200	2	3,648
ЕСР 3000667	125	300	2	4,110
ЕСР 3000668	125	400	2	4,572
ЕСР 3000669	125	500	2	5,049
ЕСР 3000670	125	600	2	5,493
ЕСР 3000671	150	200	2	4,136
ЕСР 3000672	150	300	2	4,623
ЕСР 3000673	150	400	2	5,113
ЕСР 3000674	150	500	2	5,618
ЕСР 3000675	150	600	2	6,089



Образец заказа:

Высота (H): 75 мм

Ширина лотка (A): 500 мм

Толщина стенки (T): 2 мм

Тип покрытия (C): Горячее Цинкование

 Тип модуля: Горизонтальный
поворотный модуль


- При заказах пожалуйста укажите код заказа.
- Для заказа специальных размеров, пожалуйста свяжитесь с нами.
- Вес материалов является приблизительным и может колебаться в пределах $\pm 10\%$.

**КРЫШКА ГОРИЗОНТАЛЬНОГО ПОВОРОТНОГО
МОДУЛЯ (135°) R=117 КМА**
 Горячее Цинкование (TS EN ISO 1461)

Наименование	A (мм)	T (мм)	Вес (кг/шт)
ЕСР 3001936	105	2	0,908
ЕСР 3001938	205	2	1,662
ЕСР 3001940	305	2	2,627
ЕСР 3001941	405	2	3,723
ЕСР 3001942	505	2	4,949
ЕСР 3001943	605	2	6,305

**КРЫШКА ГОРИЗОНТАЛЬНОГО ПОВОРОТНОГО
МОДУЛЯ (135°) R=450 КМА**
 Горячее Цинкование (TS EN ISO 1461)

Наименование	A (мм)	T (мм)	Вес (кг/шт)
ЕСР 3005014	105	2	0,879
ЕСР 3005016	205	2	1,757
ЕСР 3005018	305	2	2,778
ЕСР 3005019	405	2	3,942
ЕСР 3005020	505	2	5,249
ЕСР 3005021	605	2	6,700

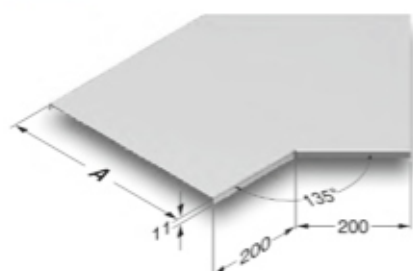
**КРЫШКА ГОРИЗОНТАЛЬНОГО ПОВОРОТНОГО
МОДУЛЯ (135°) R=300 КМА**
 Горячее Цинкование (TS EN ISO 1461)

Наименование	A (мм)	T (мм)	Вес (кг/шт)
ЕСР 3005005	105	2	0,623
ЕСР 3005007	205	2	1,279
ЕСР 3005009	305	2	2,086
ЕСР 3005010	405	2	3,036
ЕСР 3005011	505	2	4,128
ЕСР 3005012	605	2	5,364

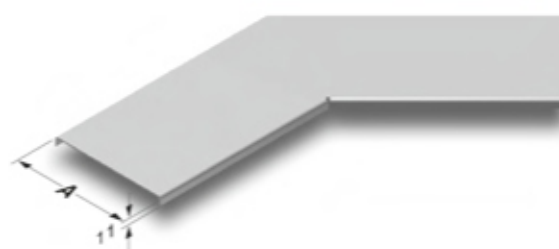
**КРЫШКА ГОРИЗОНТАЛЬНОГО ПОВОРОТНОГО
МОДУЛЯ (135°) R=600 КМА**
 Горячее Цинкование (TS EN ISO 1461)

Наименование	A (мм)	T (мм)	Вес (кг/шт)
ЕСР 3005023	105	2	1,142
ЕСР 3005025	205	2	2,234
ЕСР 3005027	305	2	3,469
ЕСР 3005028	405	2	4,849
ЕСР 3005029	505	2	6,370
ЕСР 3005030	605	2	8,035

YD 135° R=117



YD 135° R=300 / R=450 / R=600



Образец заказа:



■ При заказах пожалуйста укажите код заказа.

■ Для заказа специальных размеров, пожалуйста свяжитесь с нами.

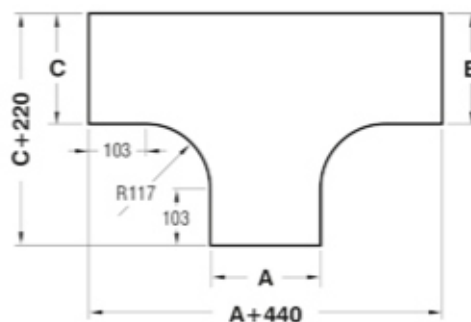
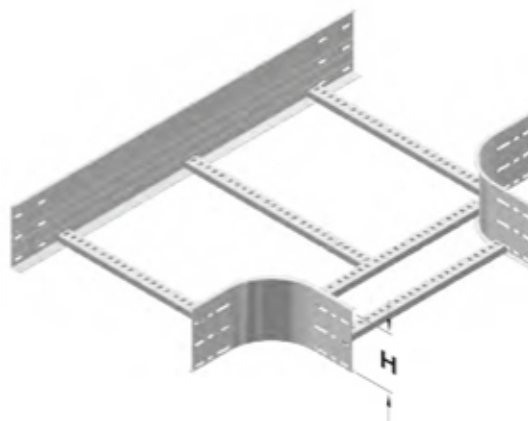
■ Вес материалов является приблизительным и может колебаться в пределах ± 10%.

▶▶ ГОРИЗОНТАЛЬНЫЙ ПОВОРОТНЫЙ МОДУЛЬ "Т" КМА R=117

Горячее Цинкование (TS EN ISO 1461)

УТ

Наименование	H (мм)	ABC (мм)	T (мм)	Вес (кг/шт)
ECP 3003904	40	100	2	1,534
ECP 3003905	40	200	2	2,024
ECP 3003906	40	300	2	2,509
ECP 3003907	40	400	2	3,358
ECP 3003908	40	500	2	4,402
ECP 3003909	40	600	2	5,074
<hr/>				
ECP 3001620	50	100	2	1,694
ECP 3001621	50	200	2	2,200
ECP 3001622	50	300	2	2,702
ECP 3001623	50	400	2	3,569
ECP 3001624	50	500	2	4,631
ECP 3001625	50	600	2	5,319
<hr/>				
ECP 3001626	60	100	2	1,853
ECP 3001627	60	200	2	2,377
ECP 3001628	60	300	2	2,896
ECP 3001629	60	400	2	3,780
ECP 3001630	60	500	2	4,858
ECP 3001631	60	600	2	5,565
<hr/>				
ECP 3001632	75	100	2	2,060
ECP 3001633	75	200	2	2,610
ECP 3001634	75	300	2	3,156
ECP 3001635	75	400	2	4,065
ECP 3001636	75	500	2	5,170
ECP 3001637	75	600	2	5,902
<hr/>				
ECP 3001638	100	200	2	3,020
ECP 3001639	100	300	2	3,609
ECP 3001640	100	400	2	4,563
ECP 3001641	100	500	2	5,710
ECP 3001642	100	600	2	6,484
<hr/>				
ECP 3002453	125	200	2	4,092
ECP 3002454	125	300	2	4,865
ECP 3002455	125	400	2	5,457
ECP 3002456	125	500	2	6,499
ECP 3002457	125	600	2	7,742
<hr/>				
ECP 3002458	150	200	2	4,692
ECP 3002459	150	300	2	5,505
ECP 3002460	150	400	2	6,139
ECP 3002461	150	500	2	7,205
ECP 3002462	150	600	2	8,489



С отверстиями в один ряд H=040, H=050, H=060.
 С отверстиями в два ряда H=075.
 С отверстиями в три ряда H=100.
 С отверстиями в четыре ряда H=125.
 С отверстиями в пять рядов H=150.

Образец заказа:

Высота (H): 60 мм

Ширина лотка (A,B,C): 200 мм

Толщина стенки (T): 2 мм

Тип покрытия (C): Горячее Цинкование

Тип модуля: Поворотный Модуль "Т"



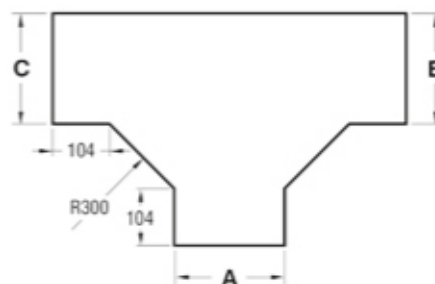
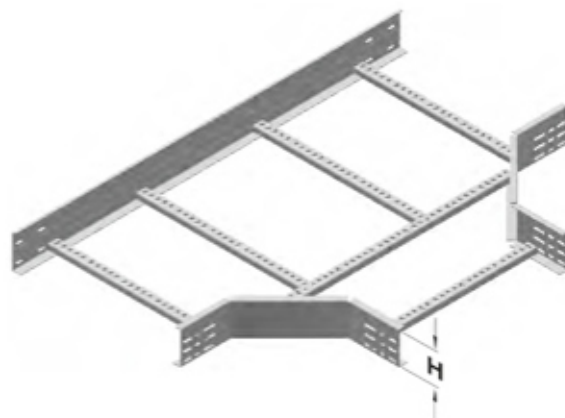
- При заказах пожалуйста укажите код заказа.
- Для заказа специальных размеров, пожалуйста свяжитесь с нами.
- Вес материалов является приблизительным и может колебаться в пределах $\pm 10\%$.

▶▶ ГОРИЗОНТАЛЬНЫЙ ПОВОРОТНЫЙ МОДУЛЬ "Т" КМА R=300

Горячее Цинкование (TS EN ISO 1461)

Наименование	H (мм)	ABC (мм)	T (мм)	Вес (кг/шт)
ЕСР 3003904	40	100	2	3,281
ЕСР 3003905	40	200	2	3,876
ЕСР 3003906	40	300	2	4,742
ЕСР 3003907	40	400	2	5,429
ЕСР 3003908	40	500	2	6,115
ЕСР 3003909	40	600	2	6,801
ЕСР 3003910	50	100	2	3,680
ЕСР 3003911	50	200	2	4,292
ЕСР 3003912	50	300	2	5,176
ЕСР 3003913	50	400	2	5,880
ЕСР 3003914	50	500	2	6,582
ЕСР 3003915	50	600	2	7,286
ЕСР 3003916	60	100	2	4,079
ЕСР 3003917	60	200	2	4,708
ЕСР 3003918	60	300	2	5,609
ЕСР 3003919	60	400	2	6,329
ЕСР 3003920	60	500	2	7,051
ЕСР 3003921	60	600	2	7,772
ЕСР 3003922	75	100	2	4,718
ЕСР 3003923	75	200	2	5,465
ЕСР 3003924	75	300	2	6,212
ЕСР 3003925	75	400	2	6,958
ЕСР 3003926	75	500	2	7,704
ЕСР 3003927	75	600	2	8,451
ЕСР 3003929	100	200	2	6,278
ЕСР 3003930	100	300	2	7,248
ЕСР 3003931	100	400	2	8,038
ЕСР 3003932	100	500	2	8,591
ЕСР 3003933	100	600	2	9,257
ЕСР 3000706	125	200	2	7,484
ЕСР 3000707	125	300	2	8,318
ЕСР 3000708	125	400	2	9,151
ЕСР 3000709	125	500	2	9,984
ЕСР 3000710	125	600	2	10,817
ЕСР 3000711	150	200	2	8,441
ЕСР 3000712	150	300	2	9,318
ЕСР 3000713	150	400	2	10,194
ЕСР 3000714	150	500	2	11,070
ЕСР 3000715	150	600	2	11,375

УТ



С отверстиями в один ряд H=040, H=050, H=060.
 С отверстиями в два ряда H=075.
 С отверстиями в три ряда H=100.
 С отверстиями в четыре ряда H=125.
 С отверстиями в пять рядов H=150.

Образец заказа:

Высота (H): 60 мм

Ширина лотка (A,B,C): 200 мм

Толщина стенки (T): 2 мм

Тип покрытия (C): Горячее Цинкование

Тип модуля: Поворотный Модуль "Т"



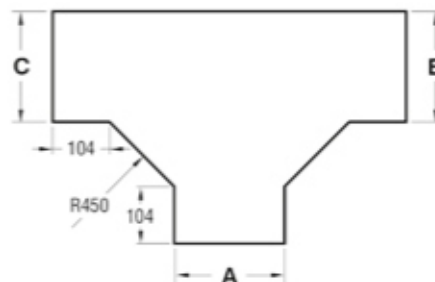
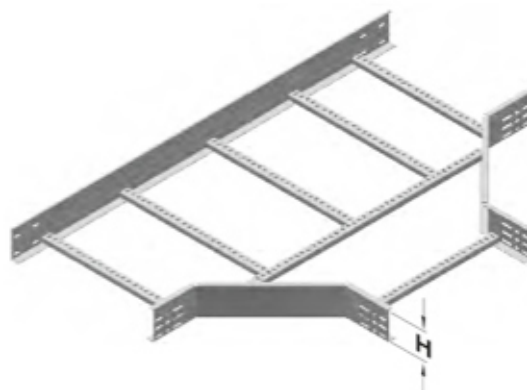
- При заказах пожалуйста укажите код заказа.
- Для заказа специальных размеров, пожалуйста свяжитесь с нами.
- Вес материалов является приблизительным и может колебаться в пределах $\pm 10\%$.

▶▶ ГОРИЗОНТАЛЬНЫЙ ПОВОРОТНЫЙ МОДУЛЬ "Т" КМА R=450

Горячее Цинкование (TS EN ISO 1461)

Наименование	H (мм)	ABC (мм)	T (мм)	Вес (кг/шт)
ЕСР 3003934	40	100	2	4,444
ЕСР 3003935	40	200	2	5,130
ЕСР 3003936	40	300	2	5,816
ЕСР 3003937	40	400	2	6,864
ЕСР 3003938	40	500	2	7,642
ЕСР 3003939	40	600	2	8,419
ЕСР 3003940	50	100	2	4,980
ЕСР 3003941	50	200	2	5,684
ЕСР 3003942	50	300	2	6,387
ЕСР 3003943	50	400	2	7,453
ЕСР 3003944	50	500	2	8,247
ЕСР 3003945	50	600	2	9,042
ЕСР 3003946	60	100	2	5,513
ЕСР 3003947	60	200	2	6,237
ЕСР 3003948	60	300	2	6,958
ЕСР 3003949	60	400	2	8,041
ЕСР 3003950	60	500	2	8,853
ЕСР 3003951	60	600	2	9,665
ЕСР 3003952	75	100	2	6,273
ЕСР 3003953	75	200	2	7,020
ЕСР 3003954	75	300	2	7,767
ЕСР 3003955	75	400	2	8,875
ЕСР 3003956	75	500	2	9,713
ЕСР 3003957	75	600	2	10,539
ЕСР 3003959	100	200	2	8,357
ЕСР 3003960	100	300	2	9,649
ЕСР 3003961	100	400	2	10,299
ЕСР 3003962	100	500	2	11,179
ЕСР 3003963	100	600	2	12,060
ЕСР 3000716	125	200	2	9,693
ЕСР 3000717	125	300	2	10,526
ЕСР 3000718	125	400	2	11,721
ЕСР 3000719	125	500	2	12,645
ЕСР 3000720	125	600	2	13,569
ЕСР 3000721	150	200	2	11,029
ЕСР 3000722	150	300	2	11,905
ЕСР 3000723	150	400	2	13,144
ЕСР 3000724	150	500	2	14,111
ЕСР 3000725	150	600	2	14,748

УТ



С отверстиями в один ряд H=040, H=050, H=060.
 С отверстиями в два ряда H=075.
 С отверстиями в три ряда H=100.
 С отверстиями в четыре ряда H=125.
 С отверстиями в пять рядов H=150.

Образец заказа:

Высота (H): 60 мм

Ширина лотка (A,B,C): 200 мм

Толщина стенки (T): 2 мм

Тип покрытия (C): Горячее Цинкование

Тип модуля: Поворотный Модуль "Т"



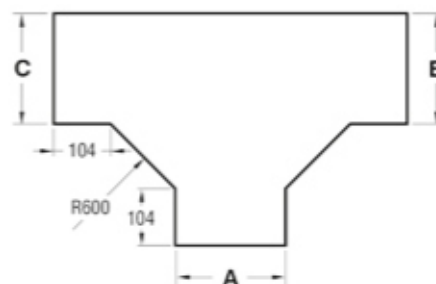
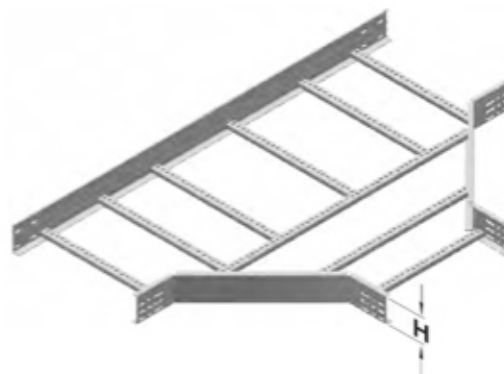
- При заказах пожалуйста укажите код заказа.
- Для заказа специальных размеров, пожалуйста свяжитесь с нами.
- Вес материалов является приблизительным и может колебаться в пределах $\pm 10\%$.

▶▶ ГОРИЗОНТАЛЬНЫЙ ПОВОРОТНЫЙ МОДУЛЬ "Т" КМА R=600

Горячее Цинкование (TS EN ISO 1461)

УТ

Наименование	H (мм)	ABC (мм)	T (мм)	Вес (кг/шт)
ECP 3003964	40	100	2	5,597
ECP 3003965	40	200	2	6,375
ECP 3003966	40	300	2	7,151
ECP 3003967	40	400	2	8,291
ECP 3003968	40	500	2	9,159
ECP 3003969	40	600	2	10,032
ECP 3003970	50	100	2	6,271
ECP 3003971	50	200	2	7,065
ECP 3003972	50	300	2	7,860
ECP 3003973	50	400	2	9,017
ECP 3003974	50	500	2	9,902
ECP 3003975	50	600	2	10,792
ECP 3003976	60	100	2	6,724
ECP 3003977	60	200	2	7,756
ECP 3003978	60	300	2	8,568
ECP 3003979	60	400	2	9,742
ECP 3003980	60	500	2	10,608
ECP 3003981	60	600	2	11,552
ECP 3003982	75	100	2	7,908
ECP 3003983	75	200	2	8,746
ECP 3003984	75	300	2	9,583
ECP 3003985	75	400	2	10,783
ECP 3003986	75	500	2	11,712
ECP 3003987	75	600	2	12,645
ECP 3003989	100	200	2	10,427
ECP 3003990	100	300	2	11,308
ECP 3003991	100	400	2	12,551
ECP 3003992	100	500	2	13,522
ECP 3003993	100	600	2	14,499
ECP 3000726	125	200	2	12,107
ECP 3000727	125	300	2	13,031
ECP 3000728	125	400	2	14,317
ECP 3000729	125	500	2	15,332
ECP 3000730	125	600	2	16,352
ECP 3000731	150	200	2	13,787
ECP 3000732	150	300	2	14,754
ECP 3000733	150	400	2	16,084
ECP 3000734	150	500	2	17,142
ECP 3000735	150	600	2	18,205



С отверстиями в один ряд H=040, H=050, H=060.
 С отверстиями в два ряда H=075.
 С отверстиями в три ряда H=100.
 С отверстиями в четыре ряда H=125.
 С отверстиями в пять рядов H=150.

Образец заказа:

Высота (H): 60 мм

Ширина лотка (A,B,C): 200 мм

Толщина стенки (T): 2 мм

Тип покрытия (C): Горячее Цинкование

Тип модуля: Поворотный Модуль "Т"



- При заказах пожалуйста укажите код заказа.
- Для заказа специальных размеров, пожалуйста свяжитесь с нами.
- Вес материалов является приблизительным и может колебаться в пределах $\pm 10\%$.

►► КРЫШКА ГОРИЗОНТАЛЬНЫЙ
ПОВОРОТНОГО МОДУЛЯ "Т" КМА R=117
Горячее Цинкование (TS EN ISO 1461)

Наименование	ABC (мм)	T (мм)	Вес (кг/шт)
ЕСР 3005666	105	2	1,724
ЕСР 3005662	205	2	3,424
ЕСР 3005658	305	2	5,473
ЕСР 3005656	405	2	7,868
ЕСР 3005654	505	2	10,611
ЕСР 3005652	605	2	13,701

►► КРЫШКА ГОРИЗОНТАЛЬНЫЙ
ПОВОРОТНОГО МОДУЛЯ "Т" КМА R=450
Горячее Цинкование (TS EN ISO 1461)

Наименование	ABC (мм)	T (мм)	Вес (кг/шт)
ЕСР 3005068	105	2	3,031
ЕСР 3005070	205	2	4,947
ЕСР 3005072	305	2	7,208
ЕСР 3005073	405	2	8,935
ЕСР 3005074	505	2	12,768
ЕСР 3005075	605	2	16,066

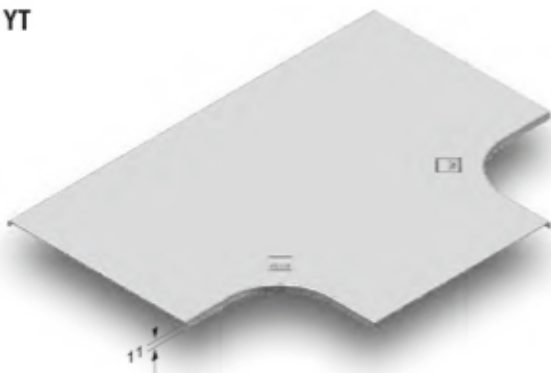
►► КРЫШКА ГОРИЗОНТАЛЬНЫЙ
ПОВОРОТНОГО МОДУЛЯ "Т" КМА R=300
Горячее Цинкование (TS EN ISO 1461)

Наименование	ABC (мм)	T (мм)	Вес (кг/шт)
ЕСР 3005059	105	2	1,823
ЕСР 3005061	205	2	3,284
ЕСР 3005063	305	2	5,090
ЕСР 3005064	405	2	7,241
ЕСР 3005065	505	2	9,738
ЕСР 3005066	605	2	12,581

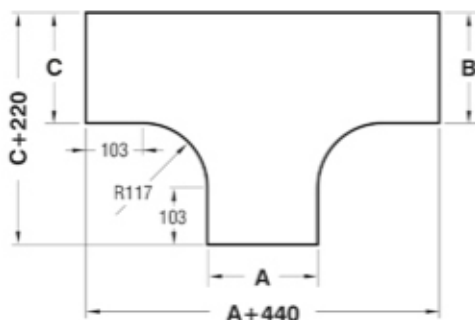
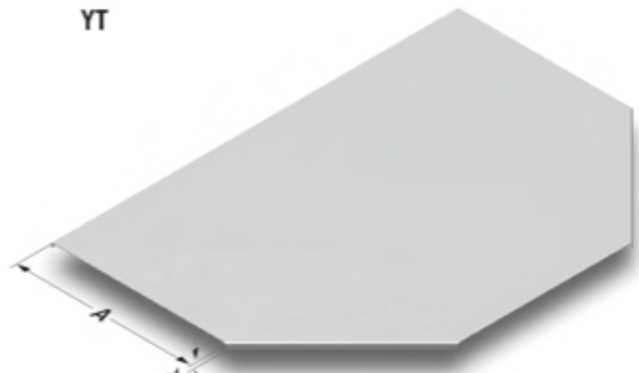
►► КРЫШКА ГОРИЗОНТАЛЬНЫЙ
ПОВОРОТНОГО МОДУЛЯ "Т" КМА R=600
Горячее Цинкование (TS EN ISO 1461)

Наименование	ABC (мм)	T (мм)	Вес (кг/шт)
ЕСР 3005077	105	2	4,506
ЕСР 3005079	205	2	6,877
ЕСР 3005081	305	2	9,594
ЕСР 3005082	405	2	12,657
ЕСР 3005083	505	2	16,064
ЕСР 3005084	605	2	19,818

УТ



УТ



Образец заказа:



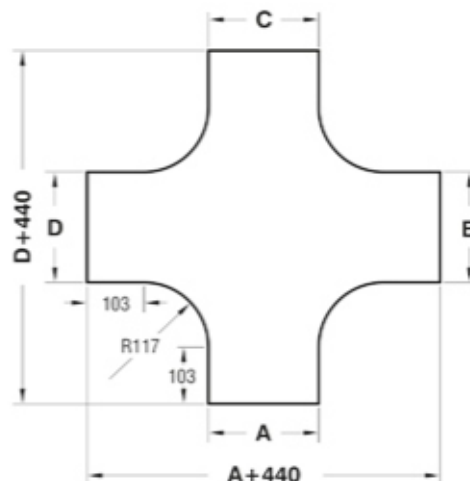
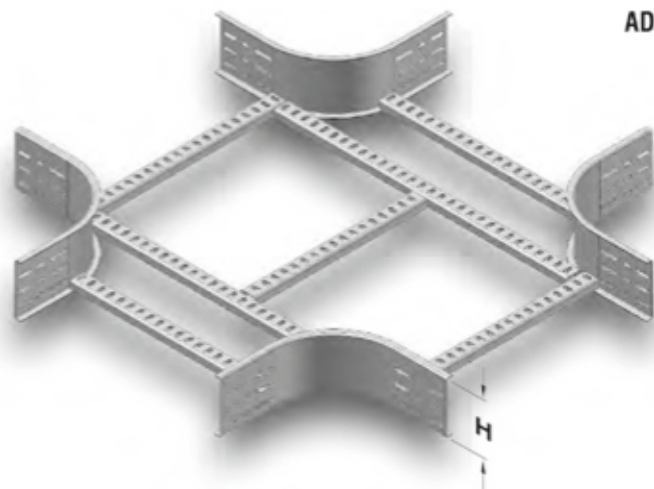
- При заказах пожалуйста укажите код заказа.
- Для заказа специальных размеров, пожалуйста свяжитесь с нами.

- Вес материалов является приблизительным и может колебаться в пределах $\pm 10\%$.

►► КРЕСТООБРАЗНЫЙ СОЕДИНИТЕЛЬНЫЙ МОДУЛЬ КМА R=117

Горячее Цинкование (TS EN ISO 1461)

Наименование	H (мм)	ABCD (мм)	T (мм)	Вес (кг/шт)
ECP 3001643	40	100	2	1,964
ECP 3001644	40	200	2	2,470
ECP 3001645	40	300	2	2,895
ECP 3001646	40	400	2	3,984
ECP 3001647	40	500	2	4,586
ECP 3001648	40	600	2	5,181
ECP 3001649	50	100	2	2,204
ECP 3001650	50	200	2	2,710
ECP 3001651	50	300	2	3,135
ECP 3001652	50	400	2	4,224
ECP 3001653	50	500	2	4,826
ECP 3001654	50	600	2	5,421
ECP 3001655	60	100	2	2,444
ECP 3001656	60	200	2	2,950
ECP 3001657	60	300	2	3,375
ECP 3001658	60	400	2	4,464
ECP 3001659	60	500	2	5,066
ECP 3001660	60	600	2	5,661
ECP 3001661	75	100	2	2,752
ECP 3001662	75	200	2	3,258
ECP 3001663	75	300	2	3,683
ECP 3001664	75	400	2	4,772
ECP 3001665	75	500	2	5,374
ECP 3001666	75	600	2	5,969
ECP 3001667	100	200	2	3,806
ECP 3001668	100	300	2	4,231
ECP 3001669	100	400	2	5,320
ECP 3001670	100	500	2	5,922
ECP 3001671	100	600	2	6,517
ECP 3002463	125	200	2	4,631
ECP 3002464	125	300	2	5,565
ECP 3002465	125	400	2	6,112
ECP 3002466	125	500	2	7,539
ECP 3002467	125	600	2	8,281
ECP 3002468	150	200	2	5,301
ECP 3002469	150	300	2	6,244
ECP 3002470	150	400	2	6,794
ECP 3002471	150	500	2	8,207
ECP 3002472	150	600	2	8,954



С отверстиями в один ряд H=040, H=050, H=060.
С отверстиями в два ряда H=075.
С отверстиями в три ряда H=100.
С отверстиями в четыре ряда H=125.
С отверстиями в пять рядов H=150.

Образец заказа:

Высота (H): 50 мм

Ширина лотка (A,B,C,D): 400 мм

Толщина стенки (T): 2 мм

Тип покрытия (C): Горячее Цинкование

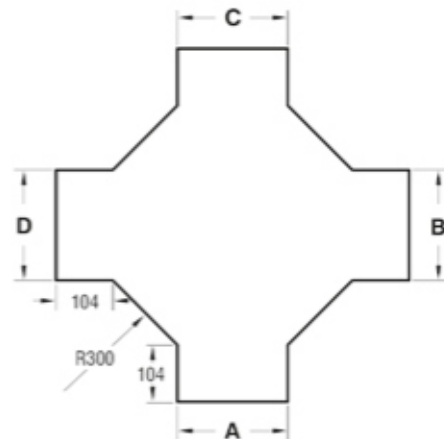
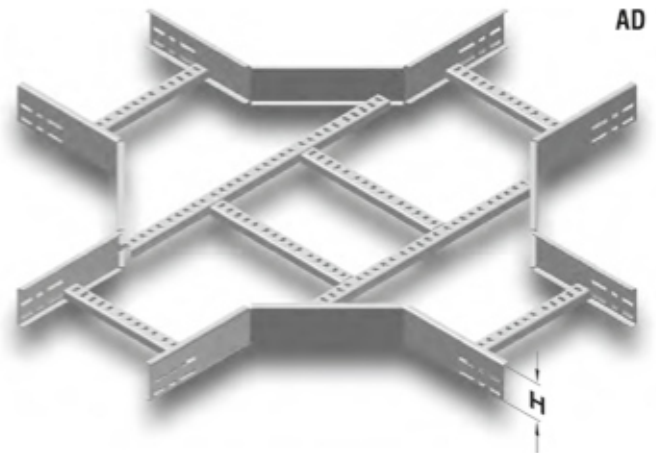
Тип модуля: Крестообразный Соединительный
Модуль

- При заказах пожалуйста укажите код заказа.
- Для заказа специальных размеров, пожалуйста свяжитесь с нами.
- Вес материалов является приблизительным и может колебаться в пределах $\pm 10\%$.

►► КРЕСТООБРАЗНЫЙ СОЕДИНИТЕЛЬНЫЙ
МОДУЛЬ КМА R=300

Горячее Цинкование (TS EN ISO 1461)

Наименование	H (мм)	ABCD (мм)	T (мм)	Вес (кг/шт)
ECP 3003994	40	100	2	3,810
ECP 3003995	40	200	2	4,627
ECP 3003996	40	300	2	5,355
ECP 3003997	40	400	2	6,083
ECP 3003998	40	500	2	6,811
ECP 3003999	40	600	2	8,084
ECP 3004000	50	100	2	4,294
ECP 3004001	50	200	2	5,112
ECP 3004002	50	300	2	5,840
ECP 3004003	50	400	2	6,568
ECP 3004004	50	500	2	7,295
ECP 3004005	50	600	2	8,568
ECP 3004006	60	100	2	4,778
ECP 3004007	60	200	2	5,596
ECP 3004008	60	300	2	6,324
ECP 3004009	60	400	2	7,052
ECP 3004010	60	500	2	7,780
ECP 3004011	60	600	2	9,052
ECP 3004012	75	100	2	5,437
ECP 3004013	75	200	2	6,255
ECP 3004014	75	300	2	6,982
ECP 3004015	75	400	2	7,710
ECP 3004016	75	500	2	8,438
ECP 3004017	75	600	2	9,711
ECP 3004019	100	200	2	7,396
ECP 3004020	100	300	2	8,125
ECP 3004021	100	400	2	8,853
ECP 3004022	100	500	2	9,581
ECP 3004023	100	600	2	10,857
ECP 3000928	125	200	2	8,539
ECP 3000929	125	300	2	9,269
ECP 3000930	125	400	2	9,996
ECP 3000931	125	500	2	10,724
ECP 3000932	125	600	2	11,996
ECP 3000933	150	200	2	9,771
ECP 3000934	150	300	2	10,500
ECP 3000935	150	400	2	11,228
ECP 3000936	150	500	2	11,956
ECP 3000937	150	600	2	13,229



С отверстиями в один ряд H=040, H=050, H=060.
С отверстиями в два ряда H=075.
С отверстиями в три ряда H=100.
С отверстиями в четыре ряда H=125.
С отверстиями в пять рядов H=150.

Образец заказа:
Высота (H): 50 мм
Ширина лотка (A,B,C,D): 400 мм
Толщина стенки (T): 2 мм
Тип покрытия (C): Горячее Цинкование
Тип модуля: Крестообразный Соединительный
Модуль

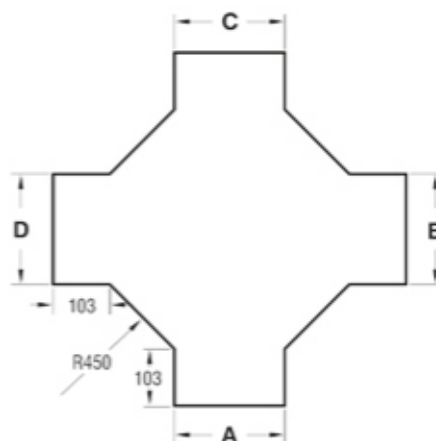


- При заказах пожалуйста укажите код заказа.
- Для заказа специальных размеров, пожалуйста свяжитесь с нами.
- Вес материалов является приблизительным и может колебаться в пределах $\pm 10\%$.

**►► КРЕСТООБРАЗНЫЙ СОЕДИНИТЕЛЬНЫЙ
МОДУЛЬ КМА R=450**

Горячее Цинкование (TS EN ISO 1461)

Наименование	H (мм)	ABCD (мм)	T (мм)	Вес (кг/шт)
ECP 3004024	40	100	2	5,294
ECP 3004025	40	200	2	6,114
ECP 3004026	40	300	2	6,932
ECP 3004027	40	400	2	7,752
ECP 3004028	40	500	2	8,571
ECP 3004029	40	600	2	9,390
ECP 3004030	50	100	2	5,950
ECP 3004031	50	200	2	6,769
ECP 3004032	50	300	2	7,589
ECP 3004033	50	400	2	8,407
ECP 3004034	50	500	2	9,227
ECP 3004035	50	600	2	10,046
ECP 3004036	60	100	2	6,607
ECP 3004037	60	200	2	7,425
ECP 3004038	60	300	2	8,245
ECP 3004039	60	400	2	9,064
ECP 3004040	60	500	2	9,882
ECP 3004041	60	600	2	10,702
ECP 3004042	75	100	2	7,522
ECP 3004043	75	200	2	8,341
ECP 3004044	75	300	2	9,161
ECP 3004045	75	400	2	9,979
ECP 3004046	75	500	2	10,799
ECP 3004047	75	600	2	11,618
ECP 3004049	100	200	2	9,913
ECP 3004050	100	300	2	10,733
ECP 3004051	100	400	2	11,551
ECP 3004052	100	500	2	12,371
ECP 3004053	100	600	2	13,190
ECP 3000938	125	200	2	11,485
ECP 3000939	125	300	2	12,305
ECP 3000940	125	400	2	13,123
ECP 3000941	125	500	2	13,943
ECP 3000942	125	600	2	14,762
ECP 3000943	150	200	2	13,057
ECP 3000944	150	300	2	13,877
ECP 3000945	150	400	2	14,695
ECP 3000946	150	500	2	15,514
ECP 3000947	150	600	2	16,334



С отверстиями в один ряд H=040, H=050, H=060.
 С отверстиями в два ряда H=075.
 С отверстиями в три ряда H=100.
 С отверстиями в четыре ряда H=125.
 С отверстиями в пять рядов H=150.

Образец заказа:
 Высота (H): 50 мм
 Ширина лотка (A,B,C,D): 400 мм
 Толщина стенки (T): 2 мм
 Тип покрытия (C): Горячее Цинкование
 Тип модуля: Крестообразный Соединительный
 Модуль

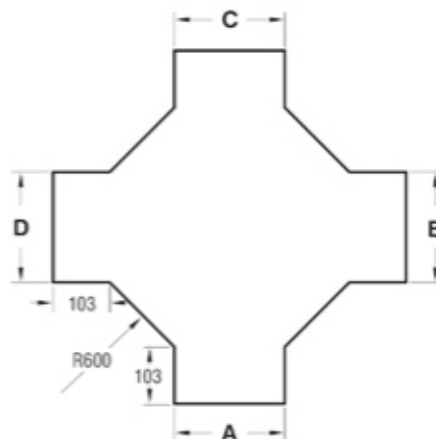
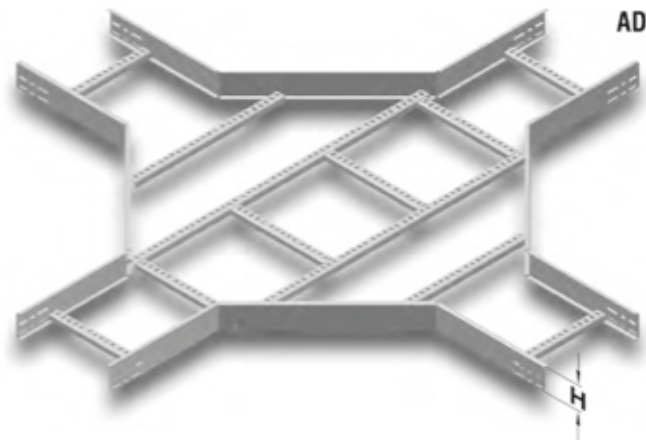


- При заказах пожалуйста укажите код заказа.
- Для заказа специальных размеров, пожалуйста свяжитесь с нами.
- Вес материалов является приблизительным и может колебаться в пределах $\pm 10\%$.

►► КРЕСТООБРАЗНЫЙ СОЕДИНИТЕЛЬНЫЙ
МОДУЛЬ КМА R=600

Горячее Цинкование (TS EN ISO 1461)

Наименование	H (мм)	ABCD (мм)	T (мм)	Вес (кг/шт)
ЕСР 3004054	40	100	2	7,128
ЕСР 3004055	40	200	2	8,065
ЕСР 3004056	40	300	2	9,103
ЕСР 3004057	40	400	2	10,104
ЕСР 3004058	40	500	2	11,105
ЕСР 3004059	40	600	2	12,106
ЕСР 3004060	50	100	2	7,955
ЕСР 3004061	50	200	2	8,936
ЕСР 3004062	50	300	2	9,930
ЕСР 3004063	50	400	2	10,931
ЕСР 3004064	50	500	2	11,933
ЕСР 3004065	50	600	2	12,934
ЕСР 3004066	60	100	2	8,754
ЕСР 3004067	60	200	2	9,765
ЕСР 3004068	60	300	2	10,758
ЕСР 3004069	60	400	2	11,759
ЕСР 3004070	60	500	2	12,760
ЕСР 3004071	60	600	2	13,761
ЕСР 3004072	75	100	2	9,956
ЕСР 3004073	75	200	2	10,937
ЕСР 3004074	75	300	2	11,932
ЕСР 3004075	75	400	2	12,933
ЕСР 3004076	75	500	2	13,934
ЕСР 3004077	75	600	2	14,935
ЕСР 3004079	100	200	2	12,939
ЕСР 3004080	100	300	2	13,933
ЕСР 3004081	100	400	2	14,934
ЕСР 3004082	100	500	2	15,935
ЕСР 3004083	100	600	2	16,936
ЕСР 3000948	125	200	2	14,940
ЕСР 3000949	125	300	2	15,934
ЕСР 3000950	125	400	2	16,935
ЕСР 3000951	125	500	2	17,936
ЕСР 3000952	125	600	2	18,937
ЕСР 3000953	150	200	2	16,941
ЕСР 3000954	150	300	2	17,934
ЕСР 3000955	150	400	2	18,935
ЕСР 3000956	150	500	2	19,936
ЕСР 3000957	150	600	2	20,939



С отверстиями в один ряд H=040, H=050, H=060.
С отверстиями в два ряда H=075.
С отверстиями в три ряда H=100.
С отверстиями в четыре ряда H=125.
С отверстиями в пять рядов H=150.

Образец заказа:
Высота (H): 50 мм
Ширина лотка (A,B,C,D): 400 мм
Толщина стенки (T): 2 мм
Тип покрытия (C): Горячее Цинкование
Тип модуля: Крестообразный Соединительный Модуль



- При заказах пожалуйста укажите код заказа.
- Для заказа специальных размеров, пожалуйста свяжитесь с нами.
- Вес материалов является приблизительным и может колебаться в пределах $\pm 10\%$.

**▶▶ КРЫШКА КРЕСТООБРАЗНОГО
СОЕДИНИТЕЛЬНОГО МОДУЛЯ КМА R=117**

Горячее Цинкование (TS EN ISO 1461)

Наименование	ABCD (мм)	T (мм)	Вес (кг/шт)
ECP 3005650	105	2	2,208
ECP 3005646	205	2	4,252
ECP 3005642	305	2	6,652
ECP 3005640	405	2	9,399
ECP 3005638	505	2	12,468
ECP 3005636	605	2	15,926

**▶▶ КРЫШКА КРЕСТООБРАЗНОГО
СОЕДИНИТЕЛЬНОГО МОДУЛЯ КМА R=450**

Горячее Цинкование (TS EN ISO 1461)

Наименование	A (мм)	T (мм)	Вес (кг/шт)
ECP 3005095	105	2	4,727
ECP 3005097	205	2	7,083
ECP 3005099	305	2	9,786
ECP 3005100	405	2	12,833
ECP 3005101	505	2	16,225
ECP 3005102	605	2	19,963

**▶▶ КРЫШКА КРЕСТООБРАЗНОГО
СОЕДИНИТЕЛЬНОГО МОДУЛЯ КМА R=300**

Горячее Цинкование (TS EN ISO 1461)

Наименование	A (мм)	T (мм)	Вес (кг/шт)
ECP 3005086	105	2	2,682
ECP 3005088	205	2	4,431
ECP 3005090	305	2	7,625
ECP 3005091	405	2	8,966
ECP 3005092	505	2	11,751
ECP 3005093	605	2	14,882

**▶▶ КРЫШКА КРЕСТООБРАЗНОГО
СОЕДИНИТЕЛЬНОГО МОДУЛЯ КМА R=600**

Горячее Цинкование (TS EN ISO 1461)

Наименование	A (мм)	T (мм)	Вес (кг/шт)
ECP 3005104	105	2	7,306
ECP 3005106	205	2	10,270
ECP 3005108	305	2	13,578
ECP 3005109	405	2	17,233
ECP 3005110	505	2	21,232
ECP 3005111	605	2	25,576



Образец заказа:



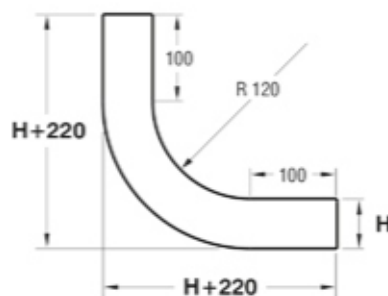
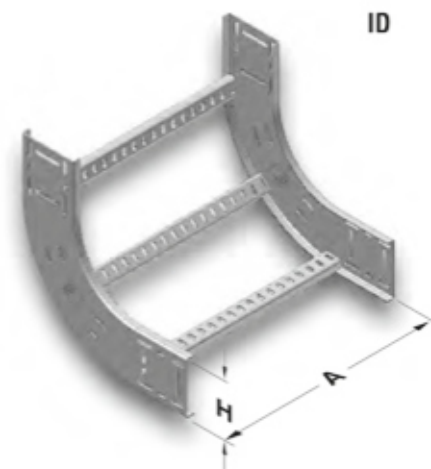
- При заказах пожалуйста укажите код заказа.
- Для заказа специальных размеров, пожалуйста свяжитесь с нами.

- R= 600, Крышки шириной 500 и 600 будут поставляться как две части, соединенные петлями.
- Вес материалов является приблизительным и может колебаться в пределах $\pm 10\%$.

►► МОДУЛЬ ВНУТРЕННЕГО ПОВОРОТА КМА (90°) R=120

Горячее Цинкование (TS EN ISO 1461)

Наименование	H (мм)	A (мм)	T (мм)	Вес (кг/шт)
ECP 3001672	40	100	2	1,041
ECP 3001673	40	200	2	1,324
ECP 3001674	40	300	2	1,605
ECP 3001675	40	400	2	1,885
ECP 3001676	40	500	2	2,169
ECP 3001677	40	600	2	2,450
<hr/>				
ECP 3001678	50	100	2	1,115
ECP 3001679	50	200	2	1,399
ECP 3001680	50	300	2	1,680
ECP 3001681	50	400	2	1,960
ECP 3001682	50	500	2	2,244
ECP 3001683	50	600	2	2,525
<hr/>				
ECP 3001684	60	100	2	1,329
ECP 3001685	60	200	2	1,613
ECP 3001686	60	300	2	1,893
ECP 3001687	60	400	2	2,174
ECP 3001688	60	500	2	2,457
ECP 3001689	60	600	2	2,738
<hr/>				
ECP 3001690	75	100	2	1,571
ECP 3001691	75	200	2	1,855
ECP 3001692	75	300	2	2,135
ECP 3001693	75	400	2	2,416
ECP 3001694	75	500	2	2,699
ECP 3001695	75	600	2	2,980
<hr/>				
ECP 3001696	100	200	2	2,297
ECP 3001697	100	300	2	2,577
ECP 3001698	100	400	2	2,858
ECP 3001699	100	500	2	3,142
ECP 3001700	100	600	2	3,422



С отверстиями в один ряд H=040, H=050, H=060.
С отверстиями в два ряда H=075.
С отверстиями в три ряда H=100.

Образец заказа:

Высота (H): 50 мм

Ширина лотка (A): 500 мм

Толщина стенки (T): 2 мм

Тип покрытия (C): Горячее Цинкование

Тип модуля: Модуль внутреннего поворота



■ При заказах пожалуйста укажите код заказа.

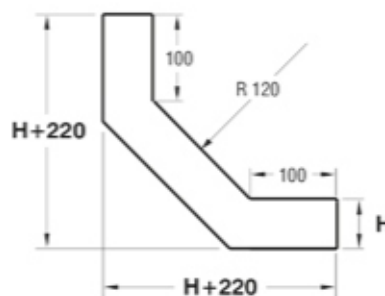
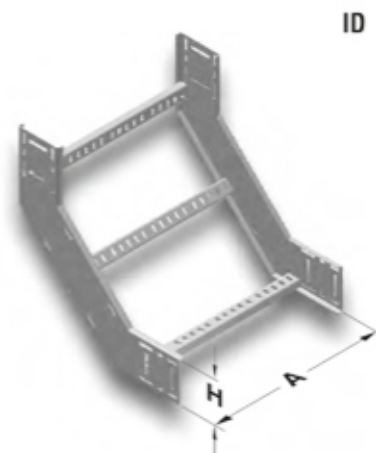
■ Для заказа специальных размеров, пожалуйста свяжитесь с нами.

■ Вес материалов является приблизительным и может колебаться в пределах $\pm 10\%$.

►► МОДУЛЬ ВНУТРЕННЕГО ПОВОРОТА КМА (90°) R=120

Горячее Цинкование (TS EN ISO 1461)

Наименование	H (мм)	A (мм)	T (мм)	Вес (кг/шт)
ЕСР 3002473	200	200	2	3,406
ЕСР 3002474	300	300	2	3,641
ЕСР 3002475	400	400	2	3,874
ЕСР 3002476	500	500	2	4,104
ЕСР 3002477	600	600	2	4,336
ЕСР 3002478	200	300	2	3,961
ЕСР 3002479	300	400	2	4,197
ЕСР 3002480	400	500	2	4,430
ЕСР 3002481	500	600	2	4,660
ЕСР 3002482	600	700	2	4,892



С отверстиями в четыре ряда H=125.
С отверстиями в пять рядов H=150.

Образец заказа:

Высота (H): 150 мм

Ширина лотка (A): 500 мм

Толщина стенки (T): 2 мм

Тип покрытия (C): Горячее Цинкование

Тип модуля: Модуль внутреннего поворота



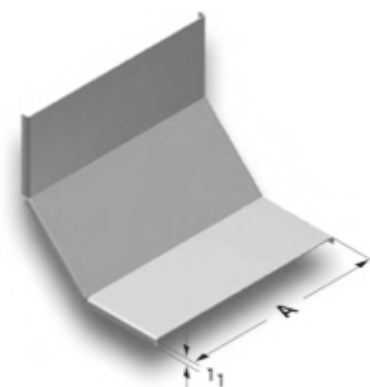
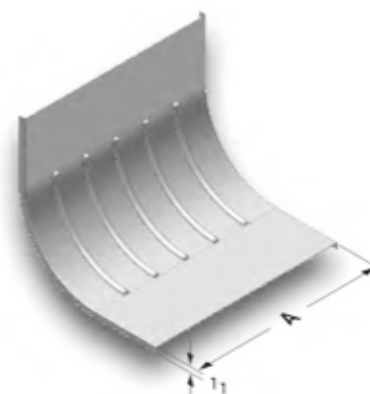
- При заказах пожалуйста укажите код заказа.
- Для заказа специальных размеров, пожалуйста свяжитесь с нами.
- Вес материалов является приблизительным и может колебаться в пределах $\pm 10\%$.

►► КРЫШКА ПОВОРОТНОГО МОДУЛЯ С ВНУТРЕННИМ ИЗГИБОМ КМА

Горячее Цинкование (TS EN ISO 1461)

Наименование	A (мм)	T (мм)	Вес (кг/шт)
ЕСР 3005634	105	2	0,835
ЕСР 3005630	205	2	1,504
ЕСР 3005626	305	2	2,171
ЕСР 3005624	405	2	2,840
ЕСР 3005622	505	2	3,509
ЕСР 3005620	605	2	4,177
<hr/>			
ЕСР 3002494	205	2	1,445
ЕСР 3002496	305	2	2,101
ЕСР 3002497	405	2	2,758
ЕСР 3002498	505	2	3,414
ЕСР 3002499	605	2	4,071
<hr/>			
ЕСР 3002494	205	2	1,445
ЕСР 3002496	305	2	2,101
ЕСР 3002497	405	2	2,758
ЕСР 3002498	505	2	3,414
ЕСР 3002499	605	2	4,071

ID (90°)



Образец заказа:

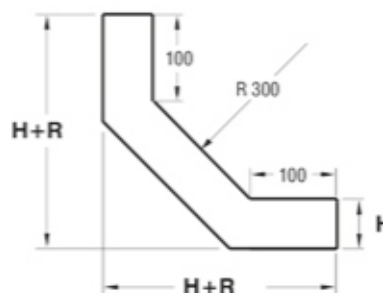
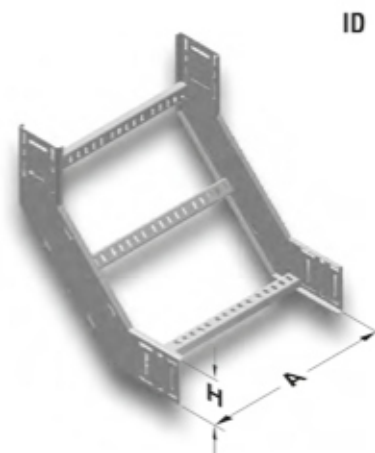


- При заказах пожалуйста укажите код заказа.
- Для заказа специальных размеров, пожалуйста свяжитесь с нами.
- Вес материалов является приблизительным и может колебаться в пределах $\pm 10\%$.

►► МОДУЛЬ ВНУТРЕННЕГО ПОВОРОТА КМА (90°) R=300

Горячее Цинкование (TS EN ISO 1461)

Наименование	H (мм)	A (мм)	T (мм)	Вес (кг/шт)
ECP 3004048	100	2	2	1,262
ECP 3004085	200	2	2	1,535
ECP 3004086	300	2	2	1,808
ECP 3004087	400	2	2	2,081
ECP 3004088	500	2	2	2,354
ECP 3004089	600	2	2	2,627
<hr/>				
ECP 3004090	100	2	2	1,405
ECP 3004091	200	2	2	1,678
ECP 3004092	300	2	2	1,950
ECP 3004093	400	2	2	2,223
ECP 3004094	500	2	2	2,497
ECP 3004095	600	2	2	2,770
<hr/>				
ECP 3004096	100	2	2	1,612
ECP 3004097	200	2	2	1,885
ECP 3004098	300	2	2	2,158
ECP 3004099	400	2	2	2,431
ECP 3004100	500	2	2	2,704
ECP 3004101	600	2	2	2,978
<hr/>				
ECP 3004102	100	2	2	1,912
ECP 3004103	200	2	2	2,185
ECP 3004104	300	2	2	2,457
ECP 3004105	400	2	2	2,730
ECP 3004106	500	2	2	3,003
ECP 3004107	600	2	2	3,277
<hr/>				
ECP 3004109	200	2	2	2,729
ECP 3004110	300	2	2	3,002
ECP 3004111	400	2	2	3,275
ECP 3004112	500	2	2	3,548
ECP 3004113	600	2	2	3,820
<hr/>				
ECP 3000958	200	2	2	3,314
ECP 3000959	300	2	2	3,588
ECP 3000960	400	2	2	3,861
ECP 3000961	500	2	2	4,134
ECP 3000962	600	2	2	4,407
<hr/>				
ECP 3000963	200	2	2	3,978
ECP 3000964	300	2	2	4,252
ECP 3000965	400	2	2	4,527
ECP 3000966	500	2	2	4,797
ECP 3000967	600	2	2	5,311



С отверстиями в один ряд H=040, H=050, H=060.
С отверстиями в два ряда H=075.
С отверстиями в три ряда H=100.
С отверстиями в четыре ряда H=125.
С отверстиями в пять рядов H=150.

Образец заказа:
Высота (H): 50 мм
Ширина лотка (A): 500 мм
Толщина стенки (T): 2 мм
Тип покрытия (C): Горячее Цинкование
Тип модуля: Модуль внутреннего поворота

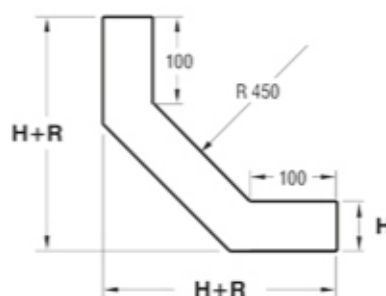
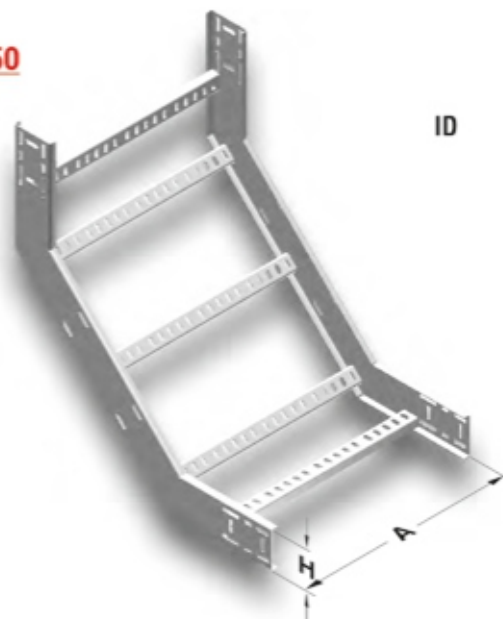


- При заказах пожалуйста укажите код заказа.
- Для заказа специальных размеров, пожалуйста свяжитесь с нами.
- Вес материалов является приблизительным и может колебаться в пределах $\pm 10\%$.

►► МОДУЛЬ ВНУТРЕННЕГО ПОВОРОТА КМА (90°) R=450

Горячее Цинкование (TS EN ISO 1461)

Наименование	H (мм)	A (мм)	T (мм)	Вес (кг/шт)
ЕСР 3004114	100	2	1,746	
ЕСР 3004115	200	2	2,020	
ЕСР 3004116	300	2	2,292	
ЕСР 3004117	400	2	2,565	
ЕСР 3004118	500	2	2,838	
ЕСР 3004119	600	2	3,112	
ЕСР 3004120	100	2	1,975	
ЕСР 3004121	200	2	2,247	
ЕСР 3004122	300	2	2,521	
ЕСР 3004123	400	2	2,794	
ЕСР 3004124	500	2	3,067	
ЕСР 3004125	600	2	3,340	
ЕСР 3004126	100	2	2,268	
ЕСР 3004127	200	2	2,541	
ЕСР 3004128	300	2	2,814	
ЕСР 3004129	400	2	3,088	
ЕСР 3004130	500	2	3,361	
ЕСР 3004131	600	2	3,633	
ЕСР 3004132	100	2	2,696	
ЕСР 3004133	200	2	2,969	
ЕСР 3004134	300	2	3,243	
ЕСР 3004135	400	2	3,516	
ЕСР 3004136	500	2	3,788	
ЕСР 3004137	600	2	4,061	
ЕСР 3004139	200	2	3,728	
ЕСР 3004140	300	2	4,001	
ЕСР 3004141	400	2	4,275	
ЕСР 3004142	500	2	4,547	
ЕСР 3004143	600	2	4,820	
ЕСР 3000968	200	2	4,529	
ЕСР 3000969	300	2	4,802	
ЕСР 3000970	400	2	5,075	
ЕСР 3000971	500	2	5,348	
ЕСР 3000972	600	2	5,621	
ЕСР 3000973	200	2	5,415	
ЕСР 3000974	300	2	5,688	
ЕСР 3000975	400	2	5,961	
ЕСР 3000976	500	2	6,235	
ЕСР 3000977	600	2	6,508	



С отверстиями в один ряд H=040, H=050, H=060.
 С отверстиями в два ряда H=075.
 С отверстиями в три ряда H=100.
 С отверстиями в четыре ряда H=125.
 С отверстиями в пять рядов H=150.

Образец заказа:
 Высота (H): 50 мм
 Ширина лотка (A): 500 мм
 Толщина стенки (T): 2 мм
 Тип покрытия (C): Горячее Цинкование
 Тип модуля: Модуль внутреннего поворота

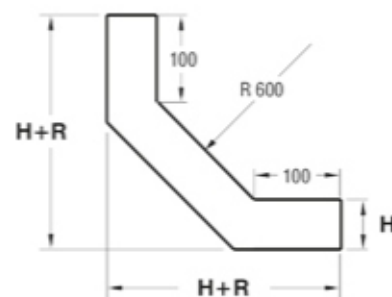
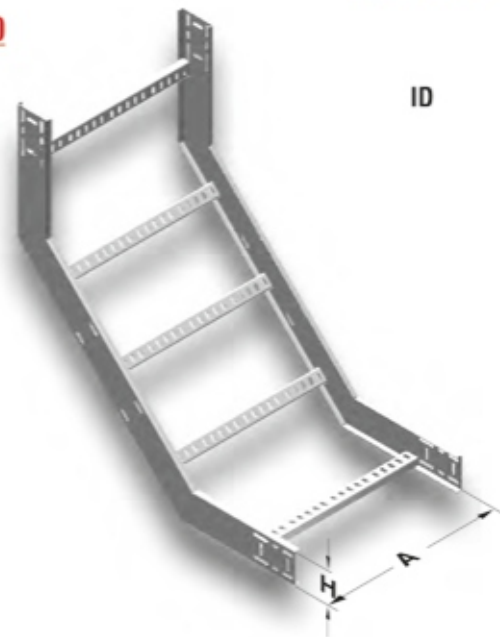


- При заказах пожалуйста укажите код заказа.
- Для заказа специальных размеров, пожалуйста свяжитесь с нами.
- Вес материалов является приблизительным и может колебаться в пределах $\pm 10\%$.

►► МОДУЛЬ ВНУТРЕННЕГО ПОВОРОТА КМА (90°) R=600

Горячее Цинкование (TS EN ISO 1461)

Наименование	H (мм)	A (мм)	T (мм)	Вес (кг/шт)
ECP 3004144	100	2	2,231	
ECP 3004145	200	2	2,504	
ECP 3004146	300	2	2,776	
ECP 3004147	400	2	3,049	
ECP 3004148	500	2	3,323	
ECP 3004149	600	2	3,596	
<hr/>				
ECP 3004150	100	2	2,545	
ECP 3004151	200	2	2,818	
ECP 3004152	300	2	3,091	
ECP 3004153	400	2	3,364	
ECP 3004154	500	2	3,637	
ECP 3004155	600	2	3,911	
<hr/>				
ECP 3004156	100	2	2,924	
ECP 3004157	200	2	3,198	
ECP 3004158	300	2	3,471	
ECP 3004159	400	2	3,743	
ECP 3004160	500	2	4,016	
ECP 3004161	600	2	4,289	
<hr/>				
ECP 3004162	100	2	3,482	
ECP 3004163	200	2	3,754	
ECP 3004164	300	2	4,027	
ECP 3004165	400	2	4,300	
ECP 3004166	500	2	4,574	
ECP 3004167	600	2	4,847	
<hr/>				
ECP 3004169	200	2	4,728	
ECP 3004170	300	2	5,001	
ECP 3004171	400	2	5,273	
ECP 3004172	500	2	5,546	
ECP 3004173	600	2	5,820	
<hr/>				
ECP 3000978	200	2	5,743	
ECP 3000979	300	2	6,016	
ECP 3000980	400	2	6,289	
ECP 3000981	500	2	6,562	
ECP 3000982	600	2	6,835	
<hr/>				
ECP 3000983	200	2	6,852	
ECP 3000984	300	2	7,126	
ECP 3000985	400	2	7,399	
ECP 3000986	500	2	7,671	
ECP 3000987	600	2	7,944	



С отверстиями в один ряд H=040, H=050, H=060.
 С отверстиями в два ряда H=075.
 С отверстиями в три ряда H=100.
 С отверстиями в четыре ряда H=125.
 С отверстиями в пять рядов H=150.

Образец заказа:
 Высота (H): 50 мм
 Ширина лотка (A): 500 мм
 Толщина стенки (T): 2 мм
 Тип покрытия (C): Горячее Цинкование
 Тип модуля: Модуль внутреннего поворота

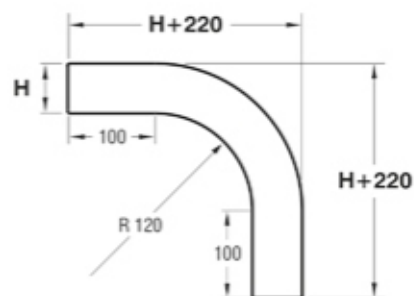
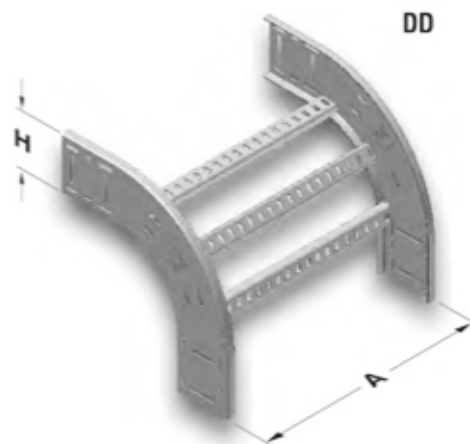


- При заказах пожалуйста укажите код заказа.
- Для заказа специальных размеров, пожалуйста свяжитесь с нами.
- Вес материалов является приблизительным и может колебаться в пределах $\pm 10\%$.

►► МОДУЛЬ НАРУЖНОГО ПОВОРОТА КМА (90°) R=120

Горячее Цинкование (TS EN ISO 1461)

Наименование	H (мм)	A (мм)	T (мм)	Вес (кг/шт)
ЕСР 3001701	100	200	2	1,041
ЕСР 3001702	200	200	2	1,324
ЕСР 3001703	300	200	2	1,605
ЕСР 3001704	400	200	2	1,885
ЕСР 3001705	500	200	2	2,169
ЕСР 3001706	600	200	2	2,450
ЕСР 3001707	100	300	2	1,115
ЕСР 3001708	200	300	2	1,399
ЕСР 3001709	300	300	2	1,680
ЕСР 3001710	400	300	2	1,960
ЕСР 3001711	500	300	2	2,244
ЕСР 3001712	600	300	2	2,525
ЕСР 3001713	100	400	2	1,329
ЕСР 3001714	200	400	2	1,613
ЕСР 3001715	300	400	2	1,893
ЕСР 3001716	400	400	2	2,174
ЕСР 3001717	500	400	2	2,457
ЕСР 3001718	600	400	2	2,738
ЕСР 3001719	100	500	2	1,571
ЕСР 3001720	200	500	2	1,855
ЕСР 3001721	300	500	2	2,135
ЕСР 3001722	400	500	2	2,416
ЕСР 3001723	500	500	2	2,699
ЕСР 3001724	600	500	2	2,980
ЕСР 3001725	200	600	2	2,297
ЕСР 3001726	300	600	2	2,577
ЕСР 3001727	400	600	2	2,858
ЕСР 3001728	500	600	2	3,142
ЕСР 3001729	600	600	2	3,422



С отверстиями в один ряд H=040, H=050, H=060.
С отверстиями в два ряда H=075.
С отверстиями в три ряда H=100.

Образец заказа:
Высота (H): 40 мм
Ширина лотка (A): 200 мм
Толщина стенки (T): 2 мм
Тип покрытия (S): Горячее Цинкование
Тип модуля: Модуль наружного поворота

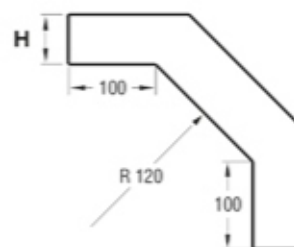
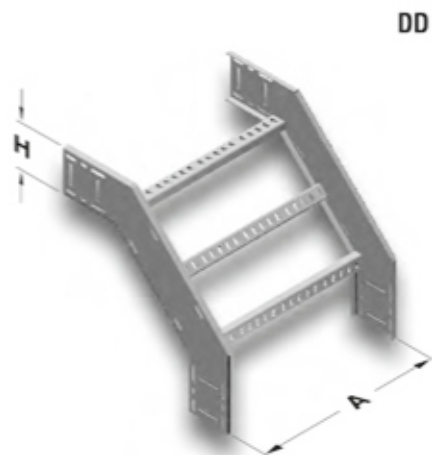


- При заказах пожалуйста укажите код заказа.
- Для заказа специальных размеров, пожалуйста свяжитесь с нами.
- Вес материалов является приблизительным и может колебаться в пределах $\pm 10\%$.

►► МОДУЛЬ НАРУЖНОГО ПОВОРОТА КМА (90°) R=120

Горячее Цинкование (TS EN ISO 1461)

Наименование	H (мм)	A (мм)	T (мм)	Вес (кг/шт)
ЕСР 3002483	200	200	2	3,406
ЕСР 3002484	300	300	2	3,641
ЕСР 3002485	400	400	2	3,874
ЕСР 3002486	500	500	2	4,104
ЕСР 3002487	600	600	2	4,336
ЕСР 3002488	200	300	2	3,961
ЕСР 3002489	300	400	2	4,197
ЕСР 3002490	400	500	2	4,430
ЕСР 3002491	500	600	2	4,660
ЕСР 3002492	600	700	2	4,892



С отверстиями в четыре ряда H=125.
С отверстиями в пять рядов H=150.

Образец заказа:

Высота (H): 125 мм

Ширина лотка (A): 200 мм

Толщина стенки (T): 2 мм

Тип покрытия (S): Горячее Цинкование

Тип модуля: Модуль наружного поворота



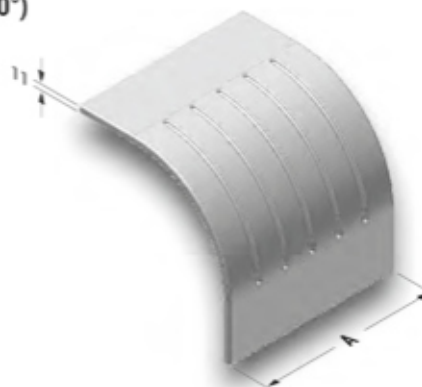
- При заказах пожалуйста укажите код заказа.
- Для заказа специальных размеров, пожалуйста свяжитесь с нами.
- Вес материалов является приблизительным и может колебаться в пределах $\pm 10\%$.

▶▶ КРЫШКА ПОВОРОТНЫЙ МОДУЛЯ С ВНЕШНИМ ИЗГИБОМ КМА

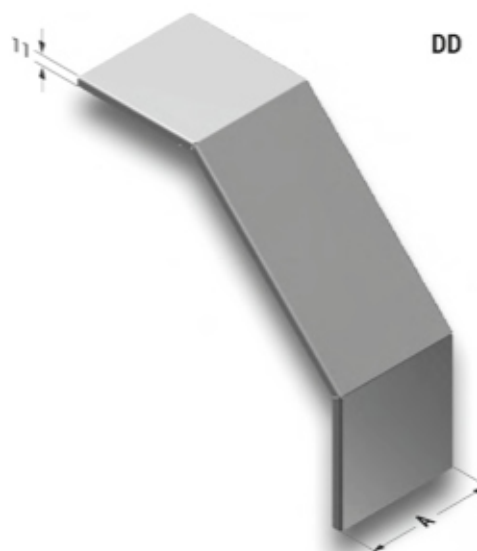
Горячее Цинкование (TS EN ISO 1461)

Наименование	A (мм)	T (мм)	Вес (кг/шт)
ЕСР 3005618	105	2	0,986
ЕСР 3005614	205	2	1,774
ЕСР 3005610	305	2	2,169
ЕСР 3005608	405	2	3,352
ЕСР 3005606	505	2	4,140
ЕСР 3005604	605	2	4,929
<hr/>			
ЕСР 3005602	105	2	1,020
ЕСР 3005598	205	2	1,836
ЕСР 3005594	305	2	2,244
ЕСР 3005592	405	2	3,467
ЕСР 3005590	505	2	4,283
ЕСР 3005588	605	2	5,100
<hr/>			
ЕСР 3005586	105	2	1,054
ЕСР 3005582	205	2	1,898
ЕСР 3005578	305	2	2,740
ЕСР 3005576	405	2	3,584
ЕСР 3005574	505	2	4,426
ЕСР 3005572	605	2	5,270
<hr/>			
ЕСР 3005570	105	2	1,106
ЕСР 3005568	205	2	1,989
ЕСР 3005566	305	2	2,873
ЕСР 3005564	405	2	3,758
ЕСР 3005562	505	2	4,641
ЕСР 3005560	605	2	5,525
<hr/>			
ЕСР 3005558	205	2	2,143
ЕСР 3005556	305	2	3,094
ЕСР 3005554	405	2	4,047
ЕСР 3005552	505	2	4,998
ЕСР 3005550	605	2	5,951
<hr/>			
ЕСР 3003699	205	2	2,812
ЕСР 3003701	305	2	3,321
ЕСР 3003702	405	2	4,341
ЕСР 3003703	505	2	5,359
ЕСР 3003704	605	2	6,378
<hr/>			
ЕСР 3003705	205	2	3,012
ЕСР 3003707	305	2	3,557
ЕСР 3003708	405	2	4,650
ЕСР 3003709	505	2	5,741
ЕСР 3003710	605	2	6,833

DD (90°)



Образец заказа:



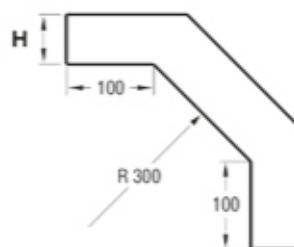
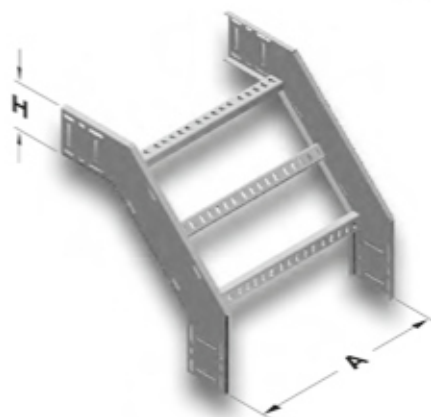
- При заказах пожалуйста укажите код заказа.
- Для заказа специальных размеров, пожалуйста свяжитесь с нами.
- Вес материалов является приблизительным и может колебаться в пределах $\pm 10\%$.

▶▶ МОДУЛЬ НАРУЖНОГО ПОВОРОТА КМА (90°) R=300

Горячее Цинкование (TS EN ISO 1461)

Наименование	H (мм)	A (мм)	T (мм)	Вес (кг/шт)
ЕСР 3004174	40	100	2	1,262
ЕСР 3004175	40	200	2	1,535
ЕСР 3004176	40	300	2	1,808
ЕСР 3004177	40	400	2	2,081
ЕСР 3004178	40	500	2	2,354
ЕСР 3004179	40	600	2	2,627
ЕСР 3004180	50	100	2	1,405
ЕСР 3004181	50	200	2	1,678
ЕСР 3004182	50	300	2	1,950
ЕСР 3004183	50	400	2	2,223
ЕСР 3004184	50	500	2	2,497
ЕСР 3004185	50	600	2	2,770
ЕСР 3004186	60	100	2	1,612
ЕСР 3004187	60	200	2	1,885
ЕСР 3004188	60	300	2	2,158
ЕСР 3004189	60	400	2	2,431
ЕСР 3004190	60	500	2	2,704
ЕСР 3004191	60	600	2	2,978
ЕСР 3004192	75	100	2	1,912
ЕСР 3004193	75	200	2	2,185
ЕСР 3004194	75	300	2	2,457
ЕСР 3004195	75	400	2	2,730
ЕСР 3004196	75	500	2	2,910
ЕСР 3004197	75	600	2	3,277
ЕСР 3004199	100	200	2	2,729
ЕСР 3004200	100	300	2	3,002
ЕСР 3004201	100	400	2	3,275
ЕСР 3004202	100	500	2	3,548
ЕСР 3004203	100	600	2	3,820
ЕСР 3000988	125	200	2	3,314
ЕСР 3000989	125	300	2	3,588
ЕСР 3000990	125	400	2	3,861
ЕСР 3000991	125	500	2	4,134
ЕСР 3000992	125	600	2	4,407
ЕСР 3000993	150	200	2	3,978
ЕСР 3000994	150	300	2	4,252
ЕСР 3000995	150	400	2	4,527
ЕСР 3000996	150	500	2	4,797
ЕСР 3000997	150	600	2	5,112

DD



С отверстиями в один ряд H=040, H=050, H=060.
 С отверстиями в два ряда H=075.
 С отверстиями в три ряда H=100.
 С отверстиями в четыре ряда H=125.
 С отверстиями в пять рядов H=150.

Образец заказа:
 Высота (H): 40 мм
 Ширина лотка (A): 200 мм
 Толщина стенки (T): 2 мм
 Тип покрытия (S): Горячее Цинкование
 Тип модуля: Модуль наружного поворота

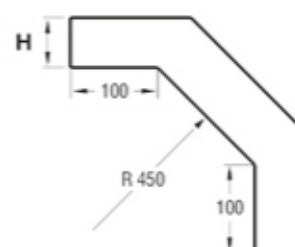
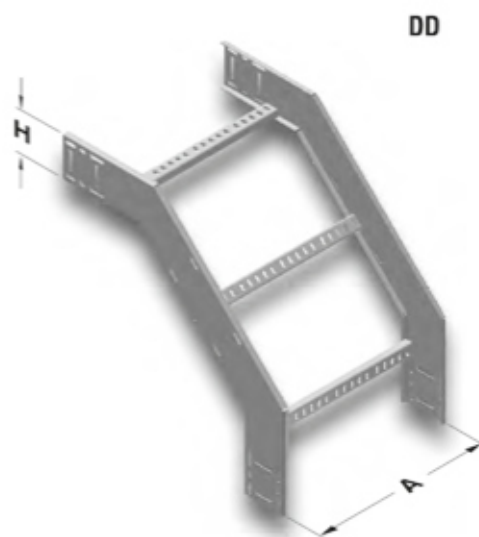


- При заказах пожалуйста укажите код заказа.
- Для заказа специальных размеров, пожалуйста свяжитесь с нами.
- Вес материалов является приблизительным и может колебаться в пределах $\pm 10\%$.

►► МОДУЛЬ НАРУЖНОГО ПОВОРОТА КМА (90°) R=450

Горячее Цинкование (TS EN ISO 1461)

Наименование	H (мм)	A (мм)	T (мм)	Вес (кг/шт)
ECP 3004204	40	100	2	1,746
ECP 3004205	40	200	2	2,020
ECP 3004206	40	300	2	2,292
ECP 3004207	40	400	2	2,565
ECP 3004208	40	500	2	2,838
ECP 3004209	40	600	2	3,112
ECP 3004210	50	100	2	1,975
ECP 3004211	50	200	2	2,247
ECP 3004212	50	300	2	2,521
ECP 3004213	50	400	2	2,794
ECP 3004214	50	500	2	3,067
ECP 3004215	50	600	2	3,340
ECP 3004216	60	100	2	2,268
ECP 3004217	60	200	2	2,541
ECP 3004218	60	300	2	2,814
ECP 3004219	60	400	2	3,088
ECP 3004220	60	500	2	3,361
ECP 3004221	60	600	2	3,633
ECP 3004222	75	100	2	2,696
ECP 3004223	75	200	2	2,969
ECP 3004224	75	300	2	3,243
ECP 3004225	75	400	2	3,516
ECP 3004226	75	500	2	3,788
ECP 3004227	75	600	2	4,061
ECP 3004229	100	200	2	3,728
ECP 3004230	100	300	2	4,001
ECP 3004231	100	400	2	4,275
ECP 3004232	100	500	2	4,547
ECP 3004233	100	600	2	4,820
ECP 3000998	125	200	2	4,529
ECP 3000999	125	300	2	4,802
ECP 3001000	125	400	2	5,075
ECP 3001001	125	500	2	5,348
ECP 3001002	125	600	2	5,621
ECP 3001003	150	200	2	5,415
ECP 3001004	150	300	2	5,688
ECP 3001005	150	400	2	5,961
ECP 3001006	150	500	2	6,235
ECP 3001007	150	600	2	6,508



С отверстиями в один ряд H=040, H=050, H=060.
С отверстиями в два ряда H=075.
С отверстиями в три ряда H=100.
С отверстиями в четыре ряда H=125.
С отверстиями в пять рядов H=150.

Образец заказа:
Высота (H): 40 мм
Ширина лотка (A): 200 мм
Толщина стенки (T): 2 мм
Тип покрытия (S): Горячее Цинкование
Тип модуля: Модуль наружного поворота

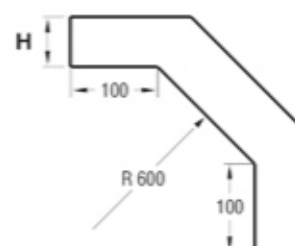
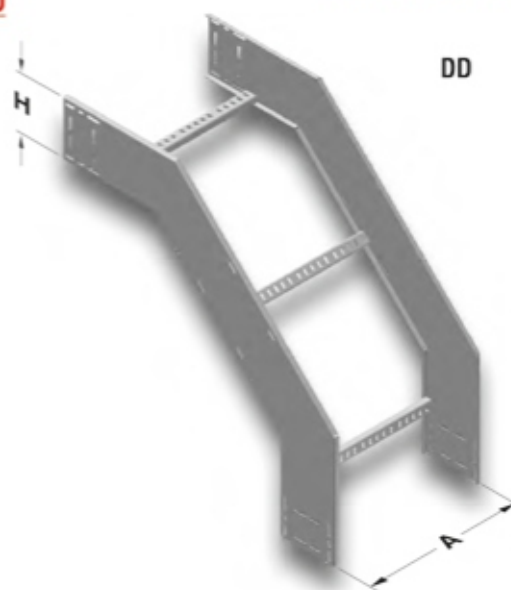


- При заказах пожалуйста укажите код заказа.
- Для заказа специальных размеров, пожалуйста свяжитесь с нами.
- Вес материалов является приблизительным и может колебаться в пределах $\pm 10\%$.

►► МОДУЛЬ НАРУЖНОГО ПОВОРОТА КМА (90°) R=600

Горячее Цинкование (TS EN ISO 1461)

Наименование	H (мм)	A (мм)	T (мм)	Вес (кг/шт)
ECP 3004234	40	100	2	2,231
ECP 3004235	40	200	2	2,504
ECP 3004236	40	300	2	2,776
ECP 3004237	40	400	2	3,049
ECP 3004238	40	500	2	3,323
ECP 3004239	40	600	2	3,596
ECP 3004240	50	100	2	2,545
ECP 3004241	50	200	2	2,818
ECP 3004242	50	300	2	3,091
ECP 3004243	50	400	2	3,364
ECP 3004244	50	500	2	3,637
ECP 3004245	50	600	2	3,911
ECP 3004246	60	100	2	2,924
ECP 3004247	60	200	2	3,198
ECP 3004248	60	300	2	3,471
ECP 3004249	60	400	2	3,743
ECP 3004250	60	500	2	4,016
ECP 3004251	60	600	2	4,289
ECP 3004252	75	100	2	3,482
ECP 3004253	75	200	2	3,754
ECP 3004254	75	300	2	4,027
ECP 3004255	75	400	2	4,300
ECP 3004256	75	500	2	4,574
ECP 3004257	75	600	2	4,847
ECP 3004259	100	200	2	4,728
ECP 3004260	100	300	2	5,001
ECP 3004261	100	400	2	5,273
ECP 3004262	100	500	2	5,546
ECP 3004263	100	600	2	5,820
ECP 3001008	125	200	2	5,743
ECP 3001009	125	300	2	6,016
ECP 3001010	125	400	2	6,289
ECP 3001011	125	500	2	6,562
ECP 3001012	125	600	2	6,835
ECP 3001013	150	200	2	6,852
ECP 3001014	150	300	2	7,126
ECP 3001015	150	400	2	7,399
ECP 3001016	150	500	2	7,671
ECP 3001017	150	600	2	7,944



С отверстиями в один ряд H=040, H=050, H=060.
С отверстиями в два ряда H=075.
С отверстиями в три ряда H=100.
С отверстиями в четыре ряда H=125.
С отверстиями в пять рядов H=150.

Образец заказа:
Высота (H): 40 мм
Ширина лотка (A): 200 мм
Толщина стенки (T): 2 мм
Тип покрытия (S): Горячее Цинкование
Тип модуля: Модуль наружного поворота



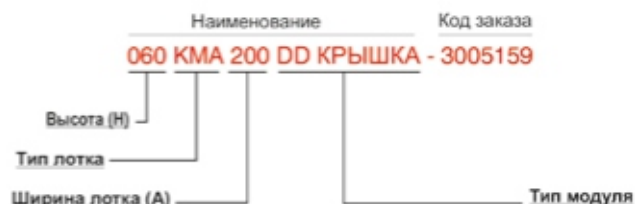
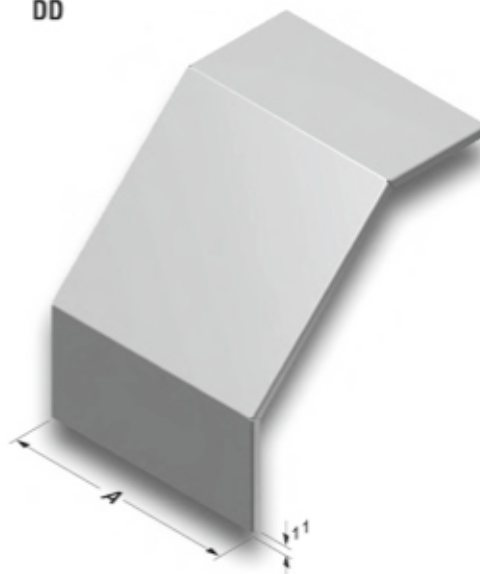
- При заказах пожалуйста укажите код заказа.
- Для заказа специальных размеров, пожалуйста свяжитесь с нами.
- Вес материалов является приблизительным и может колебаться в пределах $\pm 10\%$.

►► КРЫШКА ПОВОРОТНЫЙ МОДУЛЯ С ВНЕШНИМ ИЗГИБОМ КМА R=300

Горячее Цинкование (TS EN ISO 1461)

Наименование	A (мм)	T (мм)	Вес (кг/шт)
ЕСР 3005140	100	2	1,085
ЕСР 3005142	200	2	1,976
ЕСР 3005144	300	2	2,866
ЕСР 3005145	400	2	3,757
ЕСР 3005146	500	2	4,647
ЕСР 3005147	600	2	5,538
<hr/>			
ЕСР 3005149	100	2	1,101
ЕСР 3005151	200	2	2,005
ЕСР 3005153	300	2	2,908
ЕСР 3005154	400	2	3,812
ЕСР 3005155	500	2	4,715
ЕСР 3005156	600	2	5,619
<hr/>			
ЕСР 3005157	100	2	1,133
ЕСР 3005159	200	2	2,063
ЕСР 3005161	300	2	2,992
ЕСР 3005162	400	2	3,922
ЕСР 3005163	500	2	4,851
ЕСР 3005164	600	2	5,781
<hr/>			
ЕСР 3005165	100	2	1,181
ЕСР 3005167	200	2	2,149
ЕСР 3005169	300	2	3,118
ЕСР 3005170	400	2	4,087
ЕСР 3005171	500	2	5,055
ЕСР 3005172	600	2	6,024
<hr/>			
ЕСР 3005175	200	2	2,294
ЕСР 3005177	300	2	3,328
ЕСР 3005178	400	2	4,361
ЕСР 3005179	500	2	5,395
ЕСР 3005180	600	2	6,428
<hr/>			
ЕСР 3005182	200	2	2,439
ЕСР 3005184	300	2	3,537
ЕСР 3005185	400	2	4,636
ЕСР 3005186	500	2	5,736
ЕСР 3005187	600	2	6,833
<hr/>			
ЕСР 3005188	200	2	2,583
ЕСР 3005190	300	2	3,747
ЕСР 3005191	400	2	4,911
ЕСР 3005192	500	2	6,074
ЕСР 3005193	600	2	7,328

DD



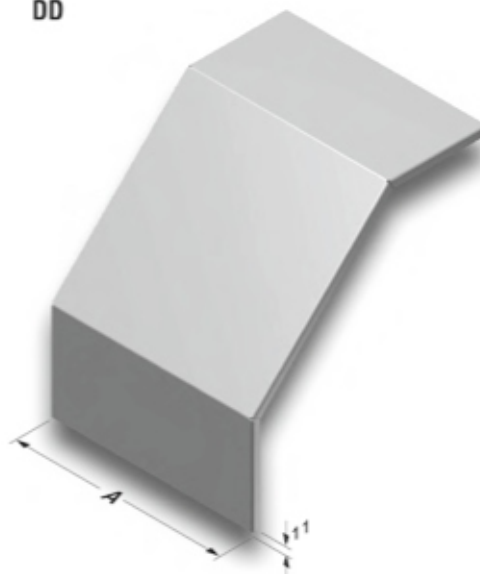
- При заказах пожалуйста укажите код заказа.
- Для заказа специальных размеров, пожалуйста свяжитесь с нами.
- Вес материалов является приблизительным и может колебаться в пределах $\pm 10\%$.

►► КРЫШКА ПОВОРОТНЫЙ МОДУЛЯ С ВНЕШНИМ ИЗГИБОМ КМА R=600

Горячее Цинкование (TS EN ISO 1461)

Наименование	A (мм)	T (мм)	Вес (кг/шт)
ЕСР 3005250	100	2	2,025
ЕСР 3005252	200	2	3,683
ЕСР 3005254	300	2	5,341
ЕСР 3005255	400	2	6,998
ЕСР 3005256	500	2	8,656
ЕСР 3005257	600	2	10,314
ЕСР 3005259	100	2	2,057
ЕСР 3005261	200	2	3,740
ЕСР 3005263	300	2	5,424
ЕСР 3005264	400	2	7,108
ЕСР 3005265	500	2	8,792
ЕСР 3005266	600	2	10,476
ЕСР 3005267	100	2	2,088
ЕСР 3005269	200	2	3,798
ЕСР 3005271	300	2	5,508
ЕСР 3005272	400	2	7,218
ЕСР 3005273	500	2	8,928
ЕСР 3005274	600	2	10,638
ЕСР 3005275	100	2	2,136
ЕСР 3005277	200	2	3,885
ЕСР 3005279	300	2	5,634
ЕСР 3005280	400	2	7,383
ЕСР 3005281	500	2	9,132
ЕСР 3005282	600	2	10,881
ЕСР 3005285	200	2	4,030
ЕСР 3005287	300	2	5,844
ЕСР 3005288	400	2	7,658
ЕСР 3005289	500	2	9,472
ЕСР 3005290	600	2	11,286
ЕСР 3005292	200	2	4,174
ЕСР 3005294	300	2	6,053
ЕСР 3005295	400	2	7,932
ЕСР 3005296	500	2	9,811
ЕСР 3005297	600	2	11,690
ЕСР 3005298	200	2	4,319
ЕСР 3005300	300	2	6,263
ЕСР 3005301	400	2	8,207
ЕСР 3005302	500	2	10,151
ЕСР 3005303	600	2	12,095

DD

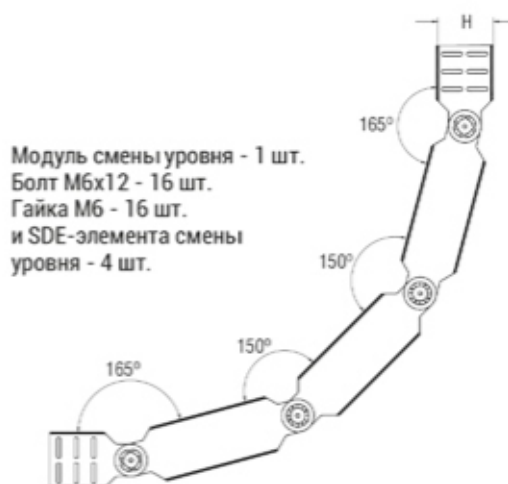


- При заказах пожалуйста укажите код заказа.
- Для заказа специальных размеров, пожалуйста свяжитесь с нами.
- Вес материалов является приблизительным и может колебаться в пределах $\pm 10\%$.

►► МОДУЛЬ ИЗМЕНЕНИЯ УРОВНЯ КМА КМН

Горячее Цинкование (TS EN ISO 1461)

Наименование	H (мм)	A (мм)	T (мм)	Вес (кг/шт)
ЕСР 3001527	40	100	2	2,983
ЕСР 3001528	40	200	2	3,551
ЕСР 3001529	40	300	2	4,112
ЕСР 3001530	40	400	2	4,673
ЕСР 3001531	40	500	2	5,240
ЕСР 3001532	40	600	2	5,801
ЕСР 3001533	50	100	2	3,326
ЕСР 3001534	50	200	2	3,894
ЕСР 3001535	50	300	2	4,455
ЕСР 3001536	50	400	2	5,016
ЕСР 3001537	50	500	2	5,584
ЕСР 3001538	50	600	2	6,145
ЕСР 3001539	60	100	2	3,784
ЕСР 3001540	60	200	2	4,352
ЕСР 3001541	60	300	2	4,913
ЕСР 3001542	60	400	2	5,474
ЕСР 3001543	60	500	2	6,041
ЕСР 3001544	60	600	2	6,602
ЕСР 3001545	75	100	2	4,349
ЕСР 3001546	75	200	2	4,917
ЕСР 3001547	75	300	2	5,478
ЕСР 3001548	75	400	2	6,039
ЕСР 3001549	75	500	2	6,607
ЕСР 3001550	75	600	2	7,168
ЕСР 3001551	100	200	2	5,720
ЕСР 3001552	100	300	2	6,281
ЕСР 3001553	100	400	2	6,842
ЕСР 3001554	100	500	2	7,410
ЕСР 3001555	100	600	2	7,971
ЕСР 3002413	125	200	2	6,530
ЕСР 3002414	125	300	2	7,091
ЕСР 3002415	125	400	2	7,652
ЕСР 3002416	125	500	2	8,220
ЕСР 3002417	125	600	2	8,781
ЕСР 3002418	150	200	2	7,340
ЕСР 3002419	150	300	2	7,901
ЕСР 3002420	150	400	2	8,462
ЕСР 3002421	150	500	2	9,030
ЕСР 3002422	150	600	2	9,591



С отверстиями в один ряд H=040, H=050, H=060.
С отверстиями в два ряда H=075.
С отверстиями в три ряда H=100.
С отверстиями в четыре ряда H=125.
С отверстиями в пять рядов H=150.

- При заказах пожалуйста укажите код заказа.
- Для заказа специальных размеров, пожалуйста свяжитесь с нами.
- Вес материалов является приблизительным и может колебаться в пределах $\pm 10\%$.

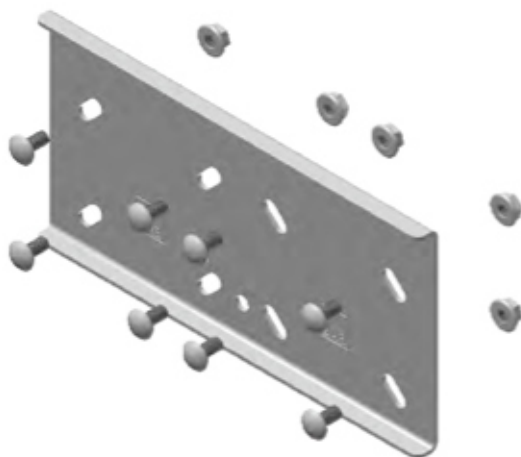
►► КРЕПЕЖНЫЙ ЭЛЕМЕНТ КМ

Горячее Цинкование (TS EN ISO 1461)

Наименование	H (мм)	T (мм)	Вес (кг/шт)
ЕСР 3006945	40	2	0,212
ЕСР 3006943	50	2	0,244
ЕСР 3006941	60	2	0,284
ЕСР 3006939	75	2	0,331
ЕСР 3006937	100	2	0,412
ЕСР 3003311	125	2	0,496
ЕСР 3003312	150	2	0,579
ЕСР 3006167	40	1,5	0,163
ЕСР 3006165	50	1,5	0,188
ЕСР 3006163	60	1,5	0,217



Крепежный Элемент



В одном соединительном элементе H=40 следует использовать 4 болта M6x12 и 4 гаек M6

В одном соединительном элементе H=50 следует использовать 4 болта M6x12 и 4 гаек M6

В одном соединительном элементе H=60 следует использовать 4 болта M6x12 и 4 гаек M6

В одном соединительном элементе H=75 следует использовать 8 болта M6x12 и 8 гаек M6

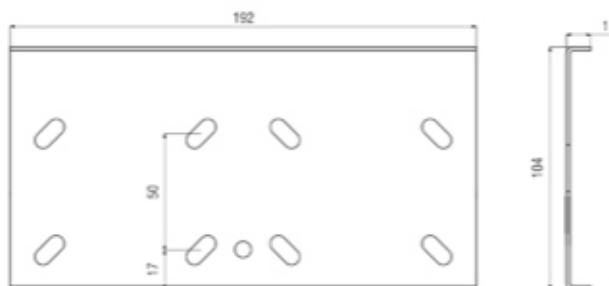
В одном соединительном элементе H=100 следует использовать 8 болта M6x12 и 8 гаек M6

В одном соединительном элементе H=125 следует использовать 8 болта M6x12 и 8 гаек M6

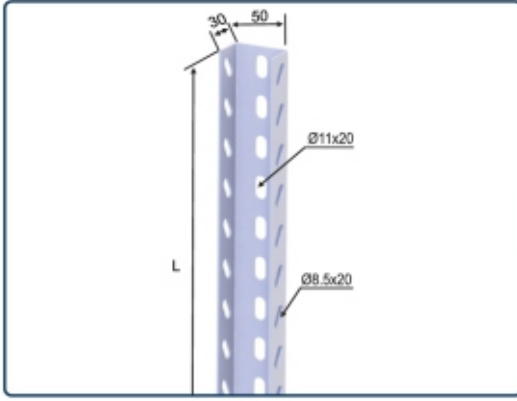
В одном соединительном элементе H=150 следует использовать 12 болта M6x12 и 12 гаек M6

КРЕПЕЖНЫЙ ЭЛЕМЕНТ 40 КМ L=210
 КРЕПЕЖНЫЙ ЭЛЕМЕНТ 50 КМ L=192
 КРЕПЕЖНЫЙ ЭЛЕМЕНТ 60 КМ L=210
 КРЕПЕЖНЫЙ ЭЛЕМЕНТ 75 КМ L=192
 КРЕПЕЖНЫЙ ЭЛЕМЕНТ 100 КМ L=192
 КРЕПЕЖНЫЙ ЭЛЕМЕНТ 125 КМ L=192
 КРЕПЕЖНЫЙ ЭЛЕМЕНТ 150 КМ L=192

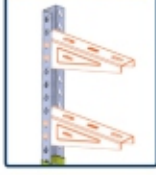
С отверстиями в один ряд H=040, H=050, H=060.
 С отверстиями в два ряда H=075.
 С отверстиями в три ряда H=100.
 С отверстиями в четыре ряда H=125.
 С отверстиями в пять рядов H=150.



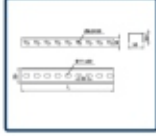
- При заказах пожалуйста укажите код заказа.
- Для заказа специальных размеров, пожалуйста свяжитесь с нами.
- Вес материалов является приблизительным и может колебаться в пределах $\pm 10\%$.



BAĞLANTI ÖRNEĞİ

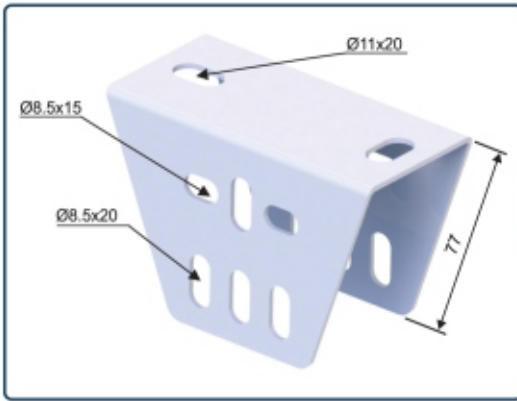


TEKNİK DETAYLAR



U PROFİLLER/ U-ПРОФИЛЯ

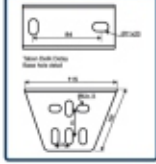
SİPARİŞ KODU	T / mm.	L / mm.	AĞIRLIK kg/mt
ECP-UP1000-15	1,50	2500	1,190
ECP-UP1000-20	2,00	2500	1,590



BAĞLANTI ÖRNEĞİ

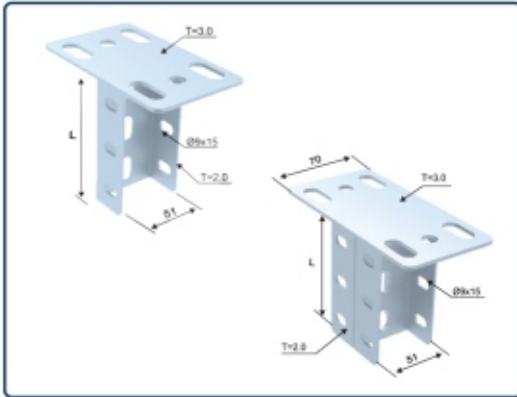


TEKNİK DETAYLAR

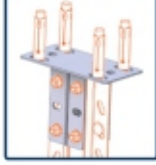


U PROFİL KAYNAKSIZ TAVAN TESPİT ELEMANI/U-ПРОФИЛЯ без св.

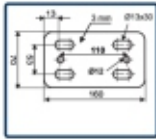
SİPARİŞ KODU	L / mm.	T / mm.	AĞIRLIK kg/mt
ECP-UTT1	100	2,00	0,270



BAĞLANTI ÖRNEĞİ

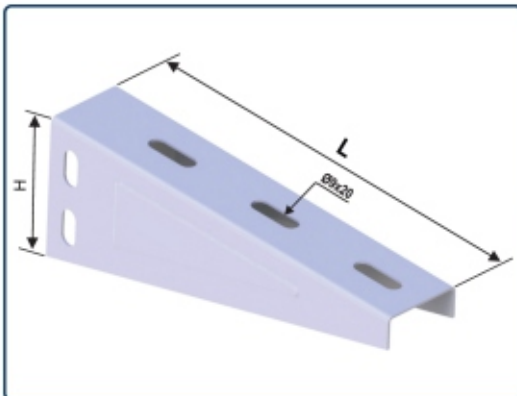


TEKNİK DETAYLAR



U PROFİL KAYNAKLI TAVAN TESPİT ELEMANI/U-ПРОФИЛЯ с сварка

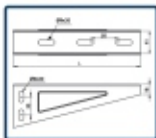
SİPARİŞ KODU	L / mm.	T / mm.	AĞIRLIK kg/mt
ECP-UTT2	120	2,00	0,435
ECP-UTT3	120	2,00	0,625
ECP-UTT4	500	2,00	1,830
ECP-UTT5	500	2,00	4,150



BAĞLANTI ÖRNEĞİ

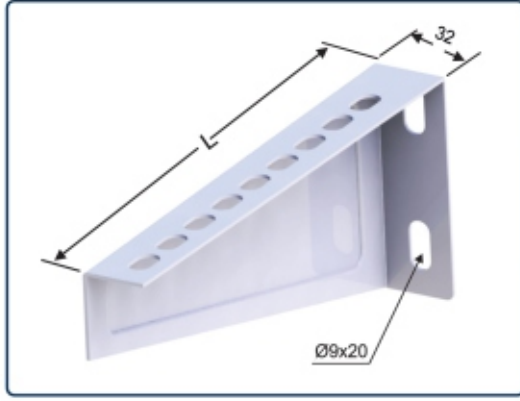


TEKNİK DETAYLAR

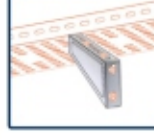


U KONSOLLAR

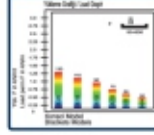
SİPARİŞ KODU	L / mm.	T / mm.	AĞIRLIK kg/mt
ECP-UK100	130	1,50	0,200
ECP-UK150	180	1,50	0,280
ECP-UK200	230	1,50	0,355
ECP-UK250	280	1,50	0,423
ECP-UK300	330	1,50	0,500
ECP-UK400	430	2,00	1,035
ECP-UK500	530	2,00	1,140
ECP-UK600	630	2,00	1,355



BAĞLANTI ÖRNEĞİ

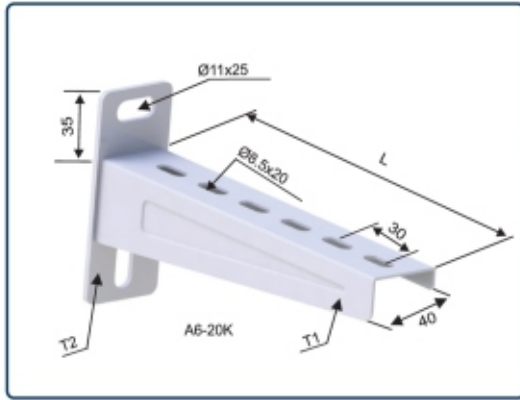


TEKNİK DETAYLAR

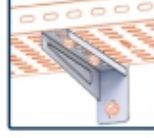


KAYNAKSIZ DUVAR KONSOLLARI

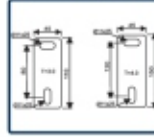
SİPARİŞ KODU	L / mm.	T / mm.	AĞIRLIK kg/mt
ECP-KDK100	100	1,50	0,180
ECP-KDK150	150	1,50	0,210
ECP-KDK200	200	1,50	0,240
ECP-KDK250	250	1,50	0,345
ECP-KDK300	300	2,00	0,562
ECP-KDK400	400	2,00	0,756
ECP-KDK500	500	2,00	0,920
ECP-KDK600	600	2,00	1,150



BAĞLANTI ÖRNEĞİ

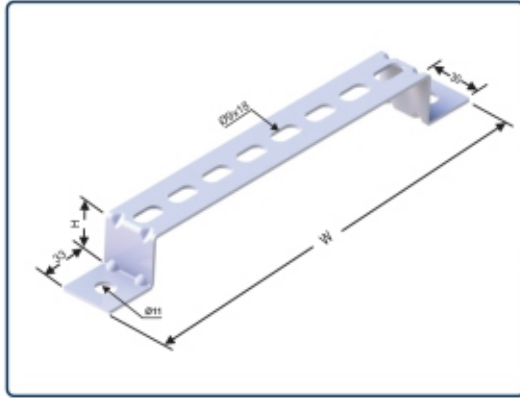


TEKNİK DETAYLAR

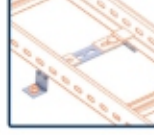


KAYNAKLI DUVAR KONSOLLARI

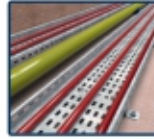
SİPARİŞ KODU	L / mm.	T / mm.	AĞIRLIK kg/mt
ECP-DK100	100	1,50	0,207
ECP-DK150	150	1,50	0,242
ECP-DK200	200	1,50	0,276
ECP-DK250	250	1,50	0,397
ECP-DK300	300	2,00	0,646
ECP-DK400	400	2,00	0,869
ECP-DK500	500	2,00	1,058
ECP-DK600	600	2,00	1,323



BAĞLANTI ÖRNEĞİ

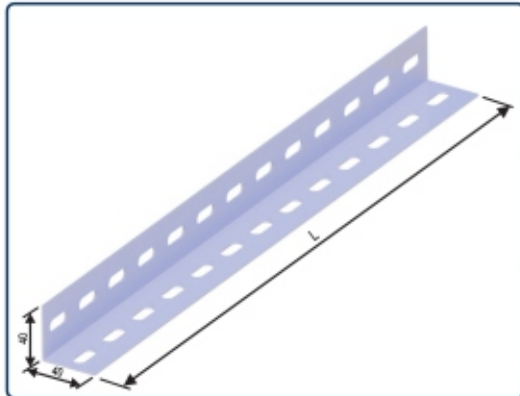


TEKNİK DETAYLAR



YER VE DUVAR KONSOLLARI

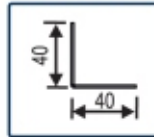
SİPARİŞ KODU	L / mm.	T / mm.	AĞIRLIK kg/mt
ECP-YT100	100	3,00	0,165
ECP-YT150	150	3,00	0,210
ECP-YT200	200	3,00	0,230
ECP-YT250	250	3,00	0,270
ECP-YT300	300	3,00	0,300
ECP-YT400	400	3,00	0,355
ECP-YT500	500	3,00	0,420
ECP-YT600	600	3,00	0,485



BAĞLANTI ÖRNEĞİ

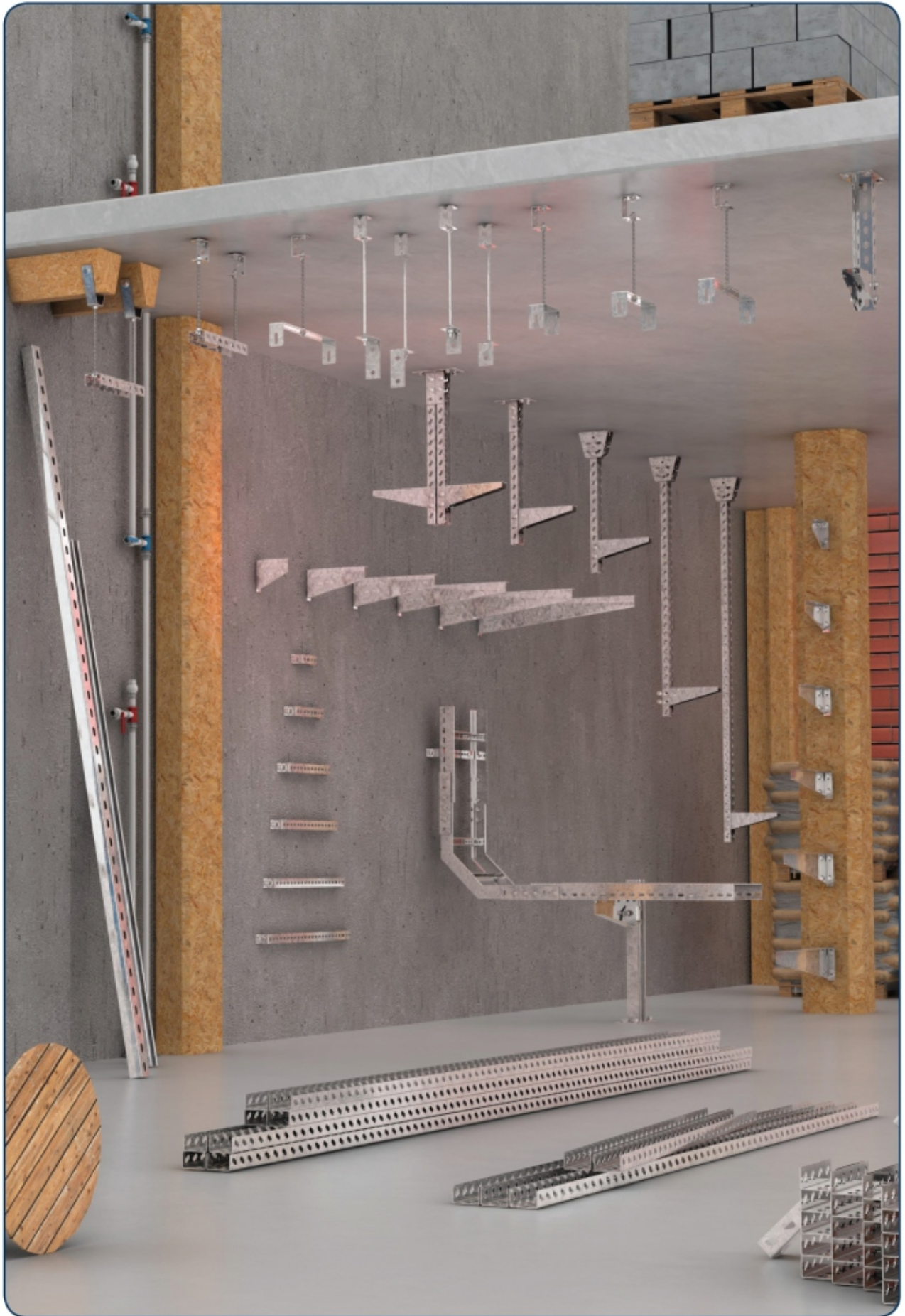


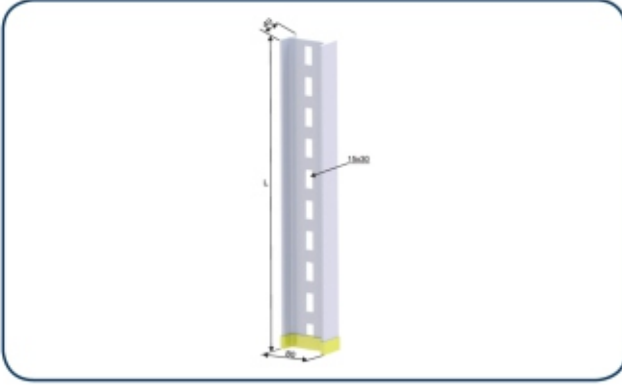
TEKNİK DETAYLAR



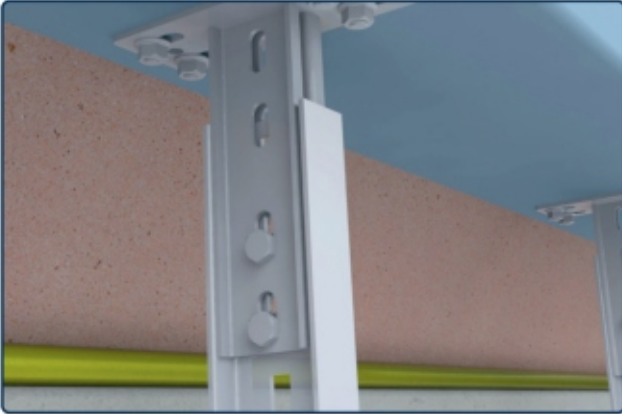
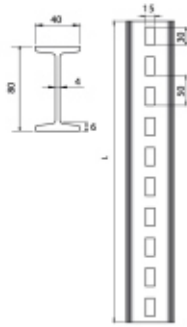
L PROFİL

SİPARİŞ KODU	L / mm.	T / mm.	AĞIRLIK kg/mt
ECP-LP1000	2500	1,50	0,890





Teknik Detaylar
Technical Details

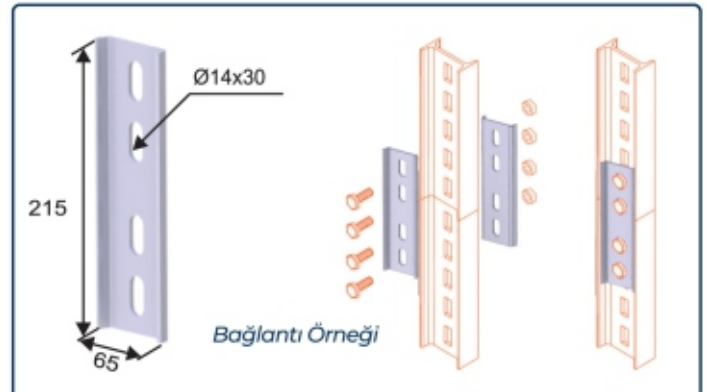


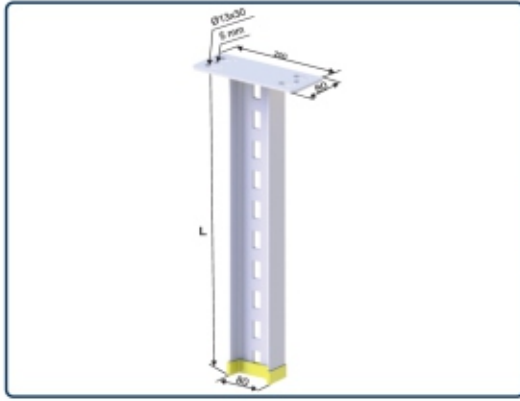
I PROFİLLER

SİPARİŞ KODU	L / mm.	T / mm.	AĞIRLIK kg/mt
ECP-NPI200	200	4,00	1,290
ECP-NPI300	300	4,00	1,930
ECP-NPI400	400	4,00	2,575
ECP-NPI500	500	4,00	3,220
ECP-NPI600	600	4,00	3,860
ECP-NPI700	700	4,00	4,500
ECP-NPI800	800	4,00	5,150
ECP-NPI900	900	4,00	5,790
ECP-NPI1000	1000	4,00	6,435
ECP-NPI1100	1100	4,00	7,080
ECP-NPI1200	1200	4,00	7,720
ECP-NPI1300	1300	4,00	8,360
ECP-NPI1400	1400	4,00	9,000
ECP-NPI1500	1500	4,00	9,655
ECP-NPI1600	1600	4,00	10,300
ECP-NPI1700	1700	4,00	10,940
ECP-NPI1800	1800	4,00	11,585
ECP-NPI1900	1900	4,00	12,230
ECP-NPI2000	2000	4,00	12,870
ECP-NPI3000	3000	4,00	19,300

I PROFİL EK ELEMANI

SİPARİŞ KODU	T mm.	L mm.	AĞIRLIK kg/mt
ECP-NPIEK	215	4,00	

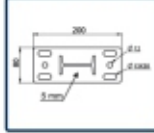




BAĞLANTI ÖRNEĞİ

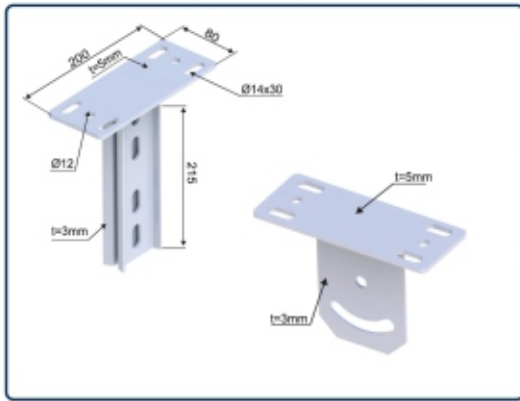


TEKNİK DETAYLAR



I PROFİL TAVAN TESPİT SABİT

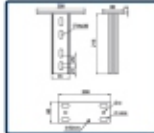
SİPARİŞ KODU	L / mm.	T / mm.	AĞIRLIK kg/mtr
ECP-NPIK500	500	4,00	3,542
ECP-NPIK600	600	4,00	4,246
ECP-NPIK700	700	4,00	4,950
ECP-NPIK800	800	4,00	5,665
ECP-NPIK900	900	4,00	6,369
ECP-NPIK1000	1000	4,00	7,098
ECP-NPIK1500	1500	4,00	10,621



BAĞLANTI ÖRNEĞİ

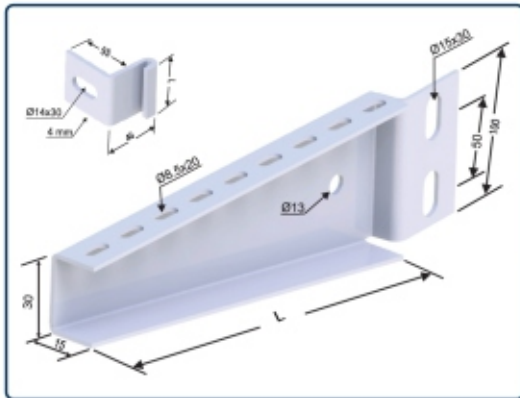


TEKNİK DETAYLAR

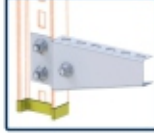


I PROFİL TAVAN TESPİT HAREKETLİ

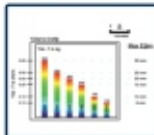
SİPARİŞ KODU	L / mm.	T / mm.	AĞIRLIK kg/mtr
ECP-NPIT	215	4,00	0,945
ECP-NPITS	215	4,00	1,410



BAĞLANTI ÖRNEĞİ

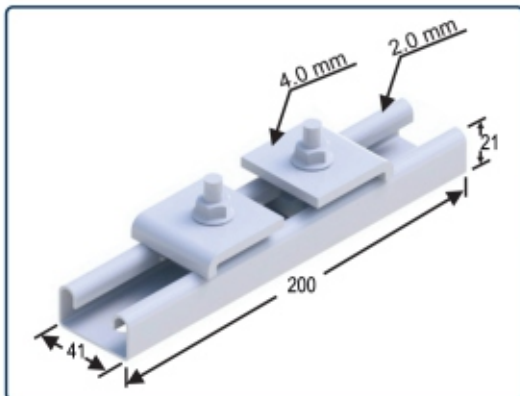


TEKNİK DETAYLAR

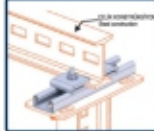


I KONSOLLAR

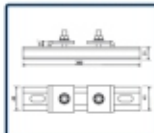
SİPARİŞ KODU	L / mm.	T / mm.	AĞIRLIK kg/mtr
ECP-NPID100	100	1,50	0,145
ECP-NPID200	200	1,50	0,230
ECP-NPID300	300	1,50	0,320
ECP-NPID400	400	2,00	0,850
ECP-NPID500	500	2,00	1,025
ECP-NPID600	600	2,00	1,210



BAĞLANTI ÖRNEĞİ



TEKNİK DETAYLAR



I PROFİL TESPİT KELEPÇESİ

SİPARİŞ KODU	L / mm.	T / mm.	AĞIRLIK kg/mtr
A1 TK-10A 10	4,00	0,515	
A1 TK-15A 15	4,00	0,53	
A1 TK-20A	20	4,00	0,545
A1 TK-25A	25	4,00	0,565



High-Tech Production System



info@ecpsystem.kz - www.ecpsystem.kz